

**Auslaufartikel**

**Diacon Marker**

Zusatzleuchte mit Vibrationsdämpfer  
 Gehäuse: chrom  
 Prüfzeichen: keines

**V-01669 Diacon Marker**  
 inkl. Lampe BA9s 12V 3W



**Abmessungen:**

**l x b x t:** 31 x 47 x 50mm  
**lg** Gesamt-Länge: 37mm  
**taB** Tiefe ab Befestigung: 22mm  
**lst** Länge Befestigung: 7mm  
**la** Lichtaustritt: 31 x 47mm  
**g** Gewinde: M8

**Ersatzteile und Zubehör:**

**Cellons:**  
 gelb V-02766  
 rot V-09845  
**Lampe:** BA9s, max. 6W

**Mini-Marker**

Zusatzleuchte mit Vibrationsdämpfer  
 Gehäuse: chrom  
 Prüfzeichen: keines

**V-02770 Mini-Marker**  
 inkl. Lampe BA9s 12V 3W



**Abmessungen:**

**l x b x t:** 29 x 45 x 43mm  
**lg** Gesamt-Länge: 35mm  
**taB** Tiefe ab Befestigung: 23mm  
**lst** Länge Befestigung: 6mm  
**la** Lichtaustritt: 29 x 45mm  
**g** Gewinde: M10

**Ersatzteile und Zubehör:**

**Cellon:** V-05622  
**Lampe:** BA9s, max. 6W

**Midi-Marker spitz**

Zusatzleuchte mit Vibrationsdämpfer  
 Gehäuse: chrom  
 Prüfzeichen: keines

**V-00692 Midi-Marker spitz gelb**  
 inkl. Lampe Glassockel 10mm 12V 3W

**V-00694 Midi-Marker spitz rot**  
 inkl. Lampe Glassockel 10mm 12V 3W



**Abmessungen:**

**l x b x t:** 34 x 46 x 56mm  
**lg** Gesamt-Länge: 44mm  
**taB** Tiefe ab Befestigung: 23mm  
**lst** Länge Befestigung: 10mm  
**la** Lichtaustritt: 34 x 46mm  
**g** Gewinde: M8

**Ersatzteile und Zubehör:**

**Cellons:**  
 gelb V-01018  
 rot V-01017  
 weiß V-01019  
**Lampe:** Glassockel 10mm  
 max. 5W  
**Blinkergrill verchromt:** V-06154

**Marker spitz**

Zusatzleuchte mit Vibrationsdämpfer  
 Gehäuse: chrom  
 Prüfzeichen: keines

**V-00693 Marker spitz gelb**  
 inkl. Lampe Glassockel 10mm 12V 5W



**Abmessungen:**

**l x b x t:** 45 x 61 x 68mm  
**lg** Gesamt-Länge: 54mm  
**taB** Tiefe ab Befestigung: 44mm  
**lst** Länge Befestigung: 9mm  
**la** Lichtaustritt: 45 x 61mm  
**g** Gewinde: M10

**Ersatzteile und Zubehör:**

**Cellons:**  
 gelb V-01021  
 grün V-01023  
 rot V-01020  
 weiß V-01022  
**Lampe:** Glassockel 10mm  
 max. 5W

## Midi Marker Fork

Blinker / Zusatzleuchte  
 Set (2 Stück)  
 für Gabelholmmontage 35-41mm  
 2. Lampe für Dauerleuchten  
 mit Vibrationsdämpfer  
 Gehäuse: chrom  
 Prüfzeichen: keines

**V-09850 Midi Marker Fork**  
 inkl. Lampe Glassockel 10mm 12V 3W  
 inkl. Lampe Glassockel 10mm 12V 5W



### Abmessungen:

**l x b x t:** 53 x 44 x 90mm  
**taB** Tiefe ab Holm: 43mm  
**la** Lichtaustritt: 46 x 34mm

### Ersatzteile und Zubehör:

Cellons:  
**gelb** V-01018  
**rot** V-01017  
**weiß** V-01019  
 Lampe: Glassockel 10mm

## Micro Lights

Anbaublinker / Zusatzleuchte  
 ohne Vibrationsdämpfer  
 Gehäuse: PVC, chrom  
 Prüfzeichen: keines

**V-02204 Micro Lights**  
 inkl. Lampe Glassockel 10mm 12V 2W



### Abmessungen:

**l x b x t:** 25 x 43 x 52mm  
**lg** Gesamt-Länge: 32mm  
**taB** Tiefe ab Befestigung: 28mm  
**lst** Länge Blinkerarm: 6mm  
**la** Lichtaustritt: 25 x 43mm  
**g** Gewinde: M6

### Ersatzteile und Zubehör:

Cellons:  
**gelb** V-02772  
**rot** V-10811  
 Lampe: Glassockel 10mm

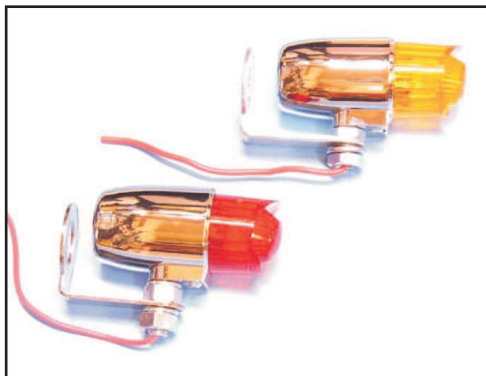
## Pony Light

Anbaublinker / Zusatzleuchte  
 ohne Vibrationsdämpfer  
 Gehäuse: chrom  
 Prüfzeichen: keines

**V-01341 Pony Light gelb**  
 inkl. Lampe BA9s 12V 3,4W

**V-05990 Pony Light rot**  
 inkl. Lampe BA9s 12V 3,4W

**Leuchten sind aus,  
 Cellons noch erhältlich!**



### Abmessungen:

**l x b x t:** 24 x 24 x 56mm  
**lg** Gesamt-Länge: 28mm  
**taB** Tiefe ab Befestigung: 20mm  
**lst** Länge Blinkerarm: 4mm  
**la** Lichtaustritt: 22 x 22mm  
**g** Gewinde: M6 x 7mm

### Ersatzteile und Zubehör:

Cellons:  
**gelb** V-02775  
**rot** V-05991  
 Lampe: BA9s  
 für Blinker max. 10W  
 für Zusatzleuchte max. 6W

## Zusatzleuchten Ness

mit Vibrationsdämpfung  
 Gehäuse: Alu, chrom  
 Prüfzeichen: keines

**V-02776 Zusatzleuchte Ness gelb**  
 inkl. Lampe Glassockel 10mm 12V 5W

**V-01670 Zusatzleuchte Ness rot**  
 inkl. Lampe Glassockel 10mm 12V 5W

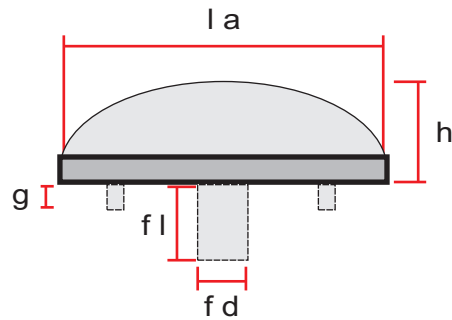
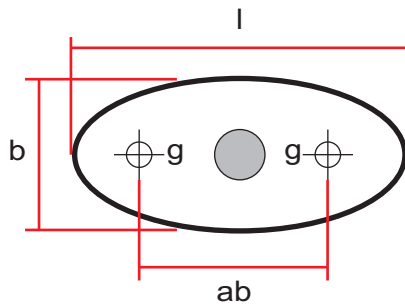


### Abmessungen:

**l x b x h:** 93 x 34 x 49mm  
**la** Lichtaustritt: 34 x 46mm  
**g** Befestigung: 2x UNC 1/4"  
**ab** Abstand Befestigung: 38mm

### Ersatzteile und Zubehör:

Cellons:  
**gelb** V-01018  
**rot** V-01017  
**weiß** V-01019  
 Lampe: Glassockel 10mm



**Zusatzleuchte Peterson**

Einbauleuchte  
mit Vibrationsdämpfer  
Gehäuse: Alu, chrom  
Prüfzeichen: keines

**V-10762 Peterson rot**  
inkl. Lampe BA9s 12V 3W

**Gelb = AUS**



**Abmessungen:**

**l x b x h:** 95 x 57 x 15mm  
**la** Lichtaustritt: 82 x 44mm  
**g** Befestigung: 2x M4  
**ab** Abstand Befestigung: 50mm  
**fd** Fassung Durchmesser: 25mm  
**fl** Fassung Länge: 33mm

**Ersatzteile und Zubehör:**

Cellons:  
**rot** V-02121  
Lampe: BA9s  
Blinker max. 10W  
Zusatzleuchte max. 4W

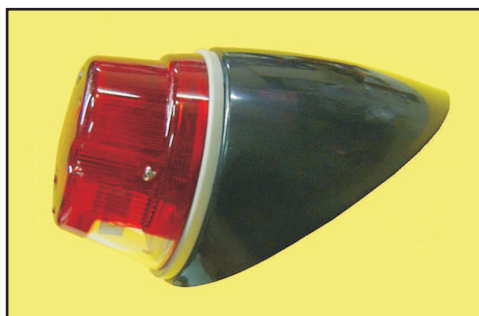
**Leuchte Universal rund**

Zusatzleuchten  
mit Vibrationsdämpfer  
Gehäuse: PVC  
Prüfzeichen: weiß: E 1

**V-07446 Leuchte Universal rund gelb für Blinker**  
ohne Lampe

**V-02886 Leuchte Universal rund gelb / weiß für Blinker und Rückfahrleuchte**  
ohne Lampen

**V-06003 Leuchte Universal rund weiß für Rückfahrleuchte**  
ohne Lampe



**Rote Leuchten siehe Rücklichter**

**Abmessungen:**

**l x b x h:** 78 x 78 x 43mm  
**la** Lichtaustritt: 58 x 58mm  
**g** Befestigung: 2x M5  
**ab** Abstand Befestigung: 45mm

**Ersatzteile und Zubehör:**

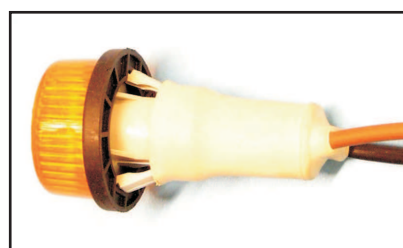
Lampe: Soffitten 42mm  
Lampe: Soffitten 28mm  
Halter: schwarz, PVC V-01372

**Zusatzleuchte rund ZBL**

Zusatzleuchte  
mit Vibrationsdämpfer  
Cellon: gelb oder weiß  
Prüfzeichen: E 1 / 5W  
Anschlüsse: Kabel 2polig

**V-10800 Einbauleuchte eckig gelb**  
ohne Lampe

**V-10802 Einbauleuchte eckig weiß**  
ohne Lampe

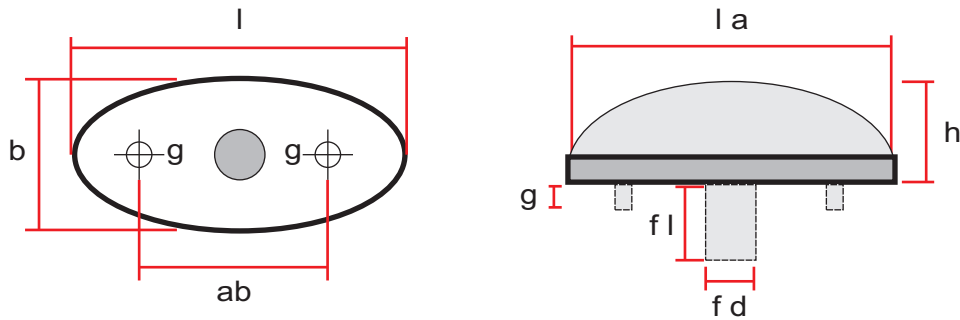


**Abmessungen:**

**l x b x h:** 31 x 31 x 16mm  
**la** Lichtaustritt: 29 x 29mm  
**d** Einbaumaß: 24mm  
**f** Einbautiefe inklusive Lampenfassung: 60mm  
**g** Befestigung: gesteckt

**Ersatzteile und Zubehör**

Lampe: Glassockel 10mm max. 5W

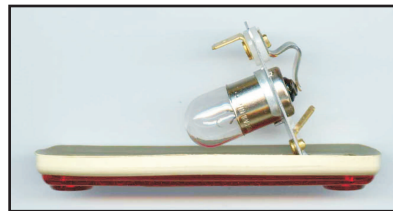
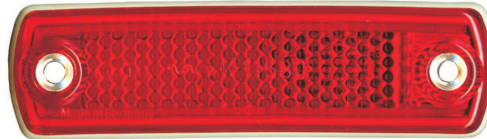


**Einbauleuchte eckig**

Einbauleuchte  
mit Vibrationsdämpfer  
Cellon: rot oder weiß  
Prüfzeichen: E 1

**V-10809 Einbauleuchte eckig rot**  
ohne Lampe

**V-10803 Einbauleuchte eckig weiß**  
ohne Lampe



**Abmessungen:**

**l x b x h:** 103 x 30 x 8mm  
**la** Lichtaustritt: 64 x 16mm  
**f** Einbautiefe inklusive  
Lampenfassung: 41mm  
**g** Befestigung: 2x 4mm Loch  
**ab** Abstand Befestigung: 82mm

**Ersatzteile und Zubehör:**

Lampe: BA15s

**Einbauleuchte LED 1**

Einbauleuchte für Verkleidungen  
mit Clip-Halter und Kabeldurchführung  
mit Montage- und Bohrplan  
LEDs: 3x, mit Vorwiderstand  
Gehäuse: PVC  
Prüfzeichen: E 4  
Anschlüsse: Kabel 2polig

**V-10805 Einbauleuchte LED 1 gelb**

Cellon: gelb  
LEDs: gelb

**V-10806 Einbauleuchte LED 1 weiß**

Cellon: weiß  
LEDs: gelb



**Abmessungen:**

**l x b x h:** 60 x 31 x 27mm  
**la** Lichtaustritt: 48 x 18mm  
**d** Einbaumaß: 53 x 23mm  
**f** Einbautiefe: 27mm  
**g** Befestigung: gesteckt

**Einbauleuchte LED 2**

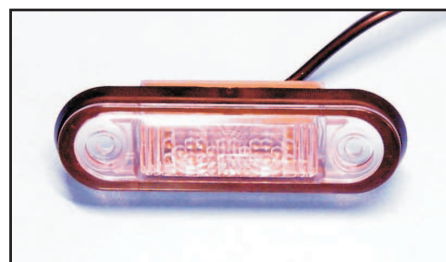
Einbauleuchte für Verkleidungen  
mit Vibrationsdämpfung  
LEDs: 2x, mit Vorwiderstand  
Cellon: weiß  
Gehäuse: PVC  
Prüfzeichen: E 1  
Anschlüsse: Kabel 2polig

**V-10801 Einbauleuchte LED 2 rot**

LEDs: rot

**V-10804 Einbauleuchte LED 2 weiß**

LEDs: weiß



**Abmessungen:**

**l x b x h:** 79 x 22 x 2mm  
**la** Lichtaustritt: 40 x 12mm  
**d** Einbaumaß: 71 x 16mm  
**f** Einbautiefe: 22mm  
**g** Befestigung: 2x 4mm Loch  
**ab** Abstand Befestigung: 58mm