

Stecker für Einspritzanlagen, Drosselklappensensoren, etc.

Vielfachstecker HX 9

werden mit Gehäuse, Kontaktsicherung, Stechhülsen (0,5-1,3mm²) und Kabeldichtungen ausgeliefert

Vielfachstecker HX 9

Kontakteinsätze: verzinkt

V-25583 Stechhülse HX / DL / SL
0,5-1,3mm²

V-25584 Stechhülse HX / DL / SL
1,2-2,0mm²

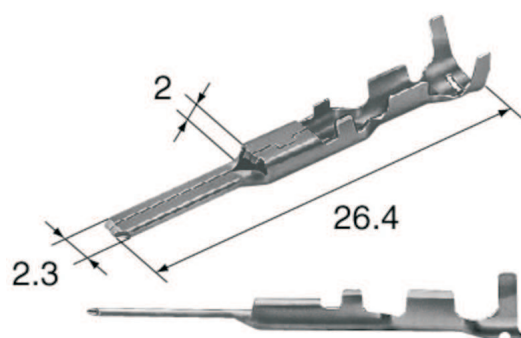
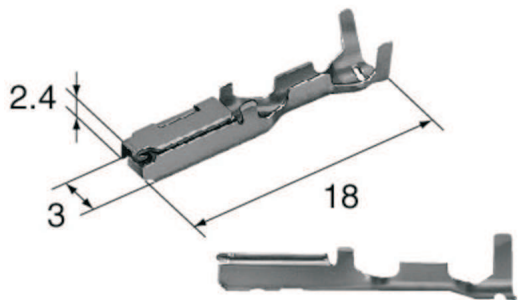
V-25581 Flachstecker HX / DL / SL
0,5-1,3mm²

V-25582 Flachstecker HX / DL / SL
1,2-2,0mm²

V-25585 Kabeldichtung HX / DL / SL
schwarz, 0,5-1,3mm²

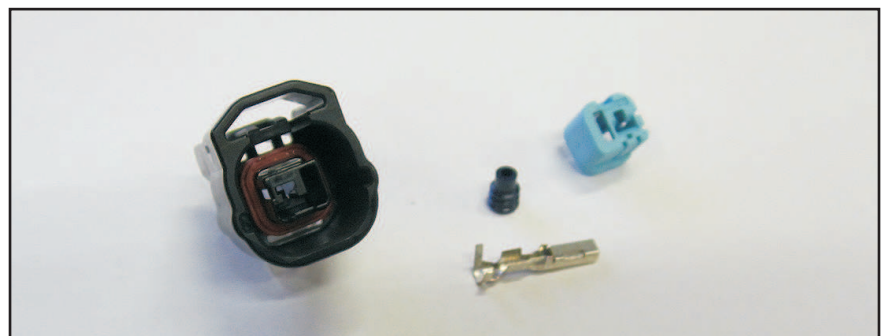
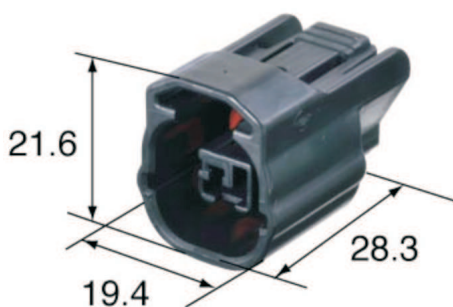
V-25586 Kabeldichtung HX / DL / SL
braun, 1,2-2,0mm²

V-24668 Blindstopfen HX / DL / SL
braun



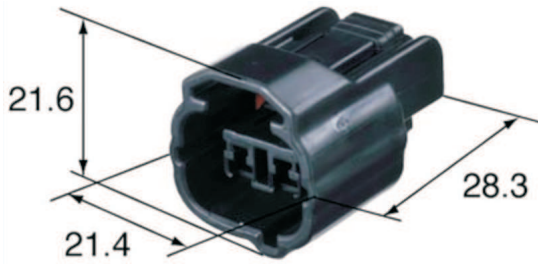
Vielfachstecker HX 9

V-25760 Vielfachstecker HX 9
1 polig, mit Stechhülsen



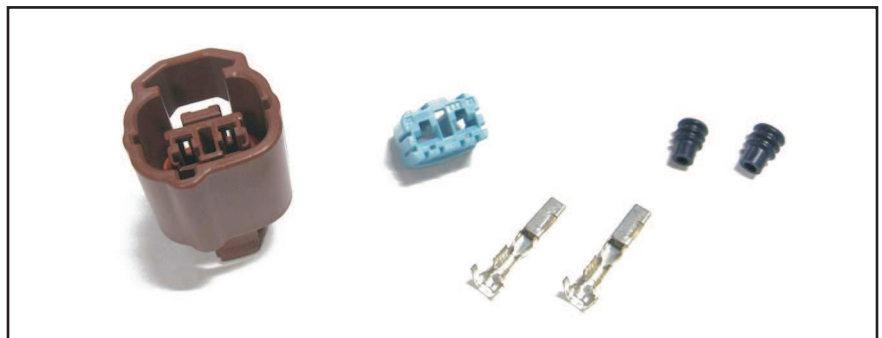
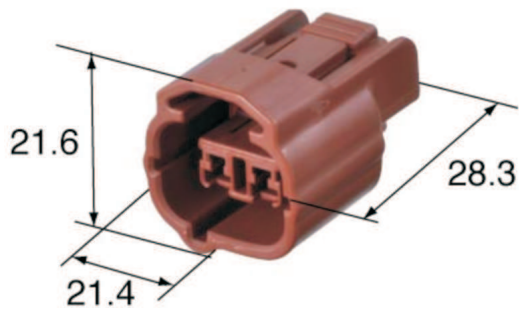
Vielfachstecker HX 9

V-24855 Vielfachstecker HX 9 A
2 polig, mit Steckhülsen



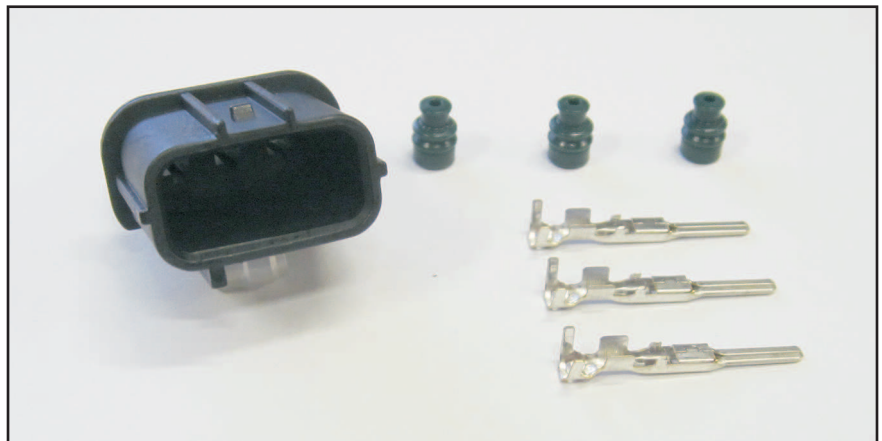
Vielfachstecker HX 9

V-30859 Vielfachstecker HX 9 B
2 polig, mit Steckhülsen



Vielfachstecker HX 9

V-25759 Vielfachstecker HX 9
3 polig, mit Flachsteckern



Vielfachstecker HX 9

V-25777 Vielfachstecker HX 9
3 polig, mit Steckhülsen

