

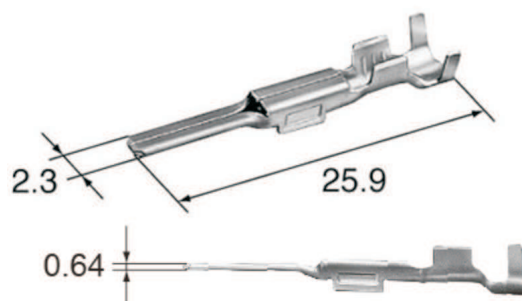
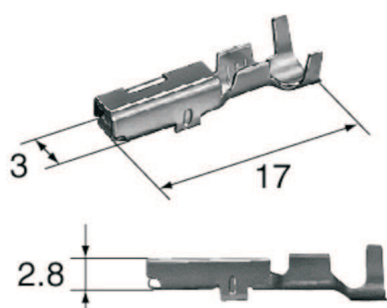
Stecker für Drosselklappensensoren

Vielfachstecker TPS 1
Kontakteinsätze verzinkt

V-25409 Stechhülse TPS 1
 0,5-1,3mm²

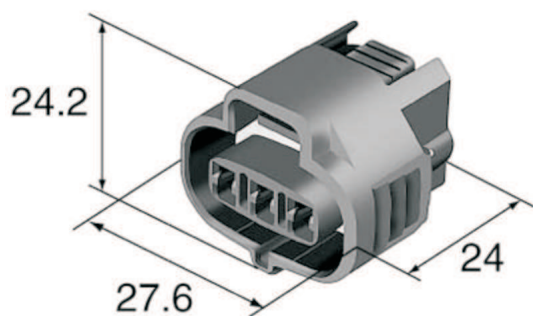
V-25472 Flachstecker TPS 1
 0,5-1,3mm²

V-19565 Kabeldichtung

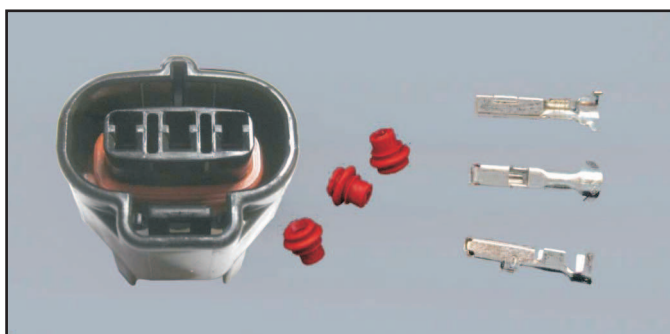


Vielfachstecker TPS 1

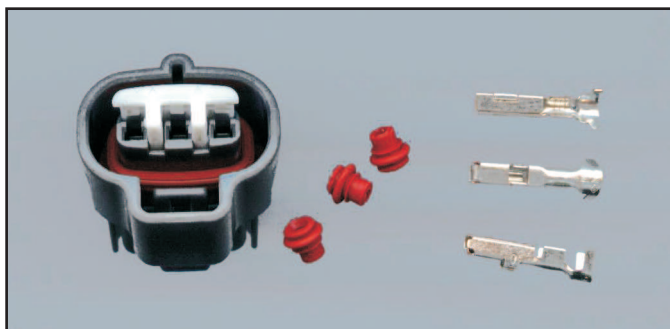
V-25410 Vielfachstecker TPS 1
 3polig, mit Stechhülsen



Neue Steckerversion ohne Verriegelung:



Alte Steckerversion mit weißer Verriegelung:



Stecker für Drosselklappensensoren

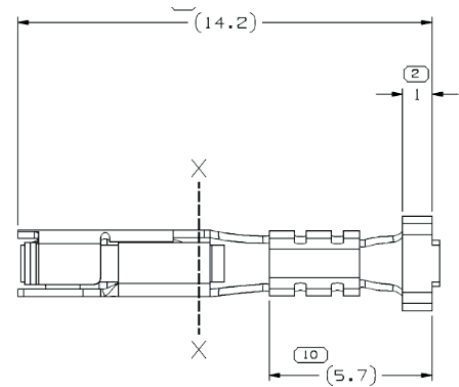
z.B.: Ducati Magneti Marelli / Delphi

Vielfachstecker TPS 2

Kontakteinsätze verzinkt
Flachsteckergröße: 1,5 x 0,8mm

V-36315 Steckhülse TPS 2
 0,35-0,6mm²

V-36314 Steckhülse TPS 2
 0,75-1,0mm²



Vielfachstecker TPS 2
Steckhülsegehäuse

Länge: 27,1mm
Breite: 19,2mm
Höhe: 12,0mm (ohne Verriegelung)
Kontaktabstand: 3,5mm

V-36313 Vielfachstecker TPS 2
Steckhülsegehäuse 3polig
ohne Kontakte

! Steckhülsen extra bestellen !

