

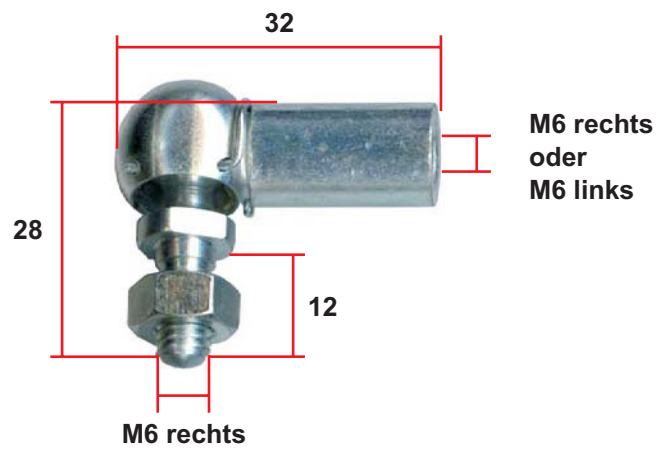
Kugelgelenke für Schaltgestänge, usw.

V-04479 Winkelkugelgelenk M6 rechts

für M6-Rechtsgewinde
Stahl verzinkt

V-04480 Winkelkugelgelenk M6 links

für M6-Linksgewinde
Stahl verzinkt



Gelenkköpfe für Schaltgestänge, usw.

wartungsfrei

Gehäuse: Stahl, verzinkt
blau chromatiert

Innenring: Stahl, gehärtet
geschliffen, poliert

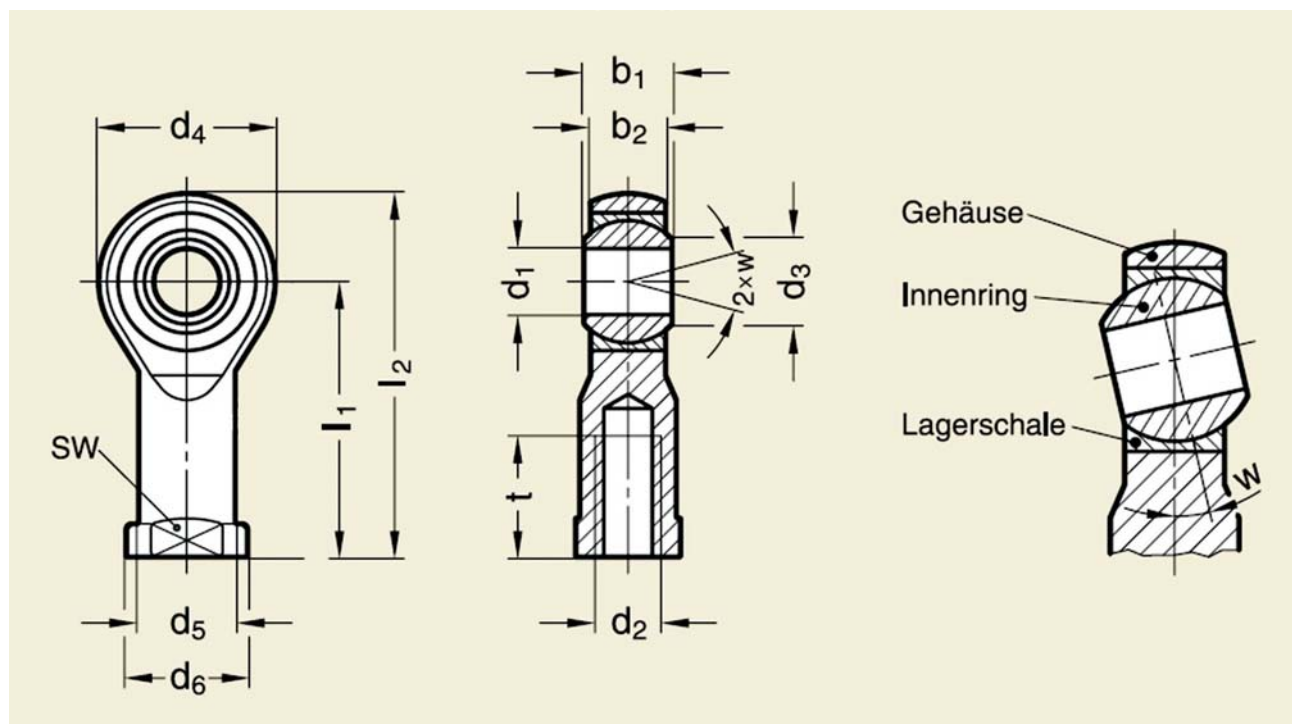
Lagerschale: Stahl, verzinkt
mit PTFE-Einlage

V-21344 Gelenkkopf M6 rechts
für M6-Rechtsgewinde

V-21349 Gelenkkopf M6 links
für M6-Linksgewinde

V-21343 Gelenkkopf M8 rechts
für M8-Rechtsgewinde

V-21350 Gelenkkopf M8 links
für M8-Linksgewinde



d_1	d_2	b_1	b_2	d_3	d_4	d_5	d_6	l_1	l_2	SW	t	w Kipp- winkel
H7		-0,12										
6	M 6	9	6,75	8,9	20	10	13	30	40	11	12	13
8	M 8	12	9	10,4	24	12,5	16	36	48	13	16	14