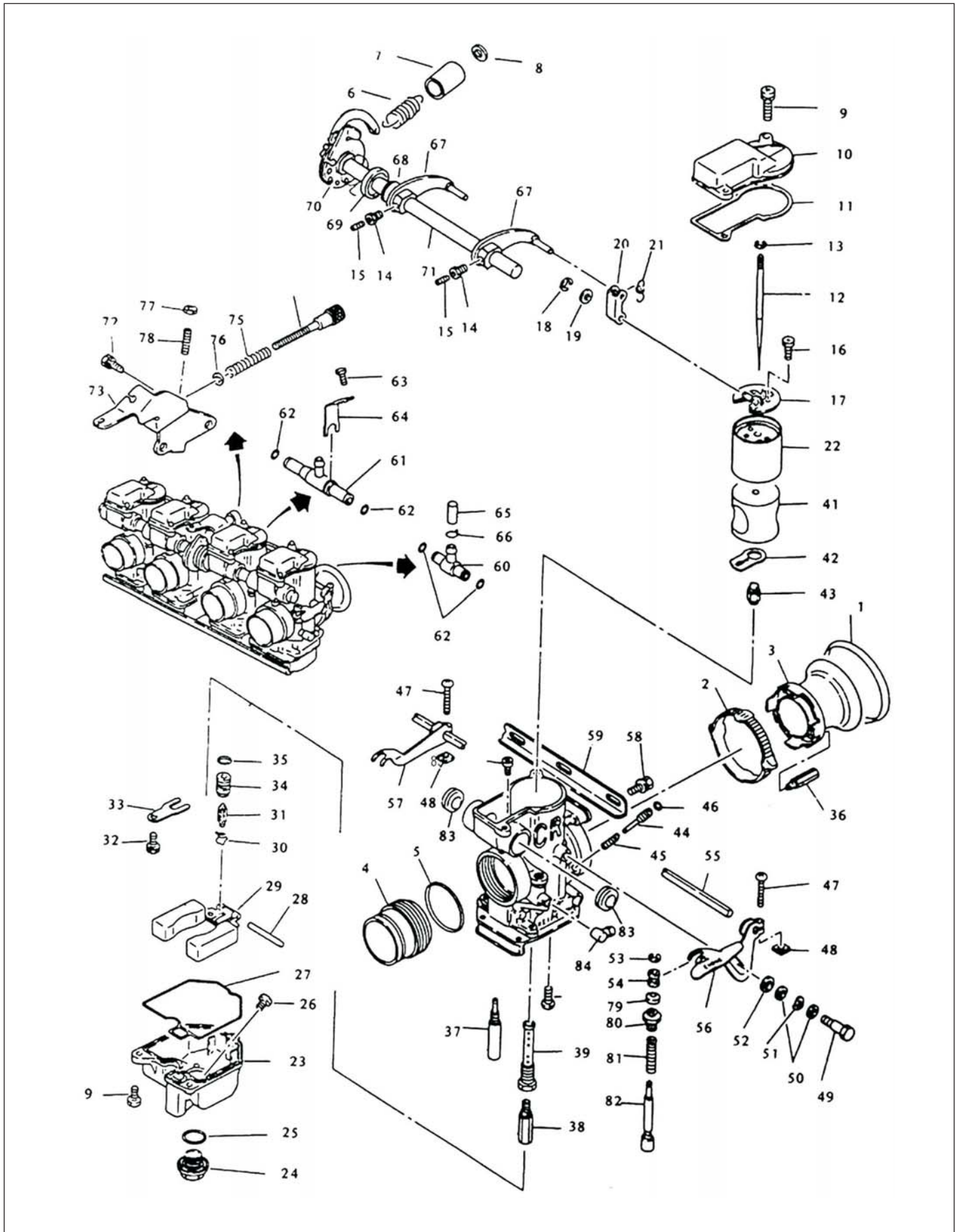




CR 26 - 39





CR 26 - 39

Pos.	Typ	Bezeichnung	Bestellnummer	Pos.	Typ	Bezeichnung	Bestellnummer
1	L	Gummikappe	1028-809-7000	43		Nadelführung	1041-800-20
	S	Gummikappe	R028-004-7000			Nadelführung	1041-801-20
2	L	Schelle	1129-804-7000			für Drag Racing	
	S	Schelle	1129-803-7000			und Alkoholbetrieb	
3		Trichter	auf Anfrage	44	A	Luftschraube	1014-004-20
4		Adapter	auf Anfrage	45	A	Feder	1290-003-20
5	S	O-Ring	0901-812-60	46	A	O-Ring	0901-006-60
	L	O-Ring	0901-012-60	47	A	Schraube	4110-800-11
6	A	Feder	1291-804-20	48	A	Mutter	0205-800-11
7	A	Schlauch	0804-846-00	49	A	Bolzen	0118-801-11
8	A	Buchse	1118-878-20	50	A	Beilagscheibe	0301-009-11
9	A	Schraube	4139-802-11	51	A	Wellscheibe	2007-800-20
10	S	Deckel	0130-814-2002	52	A	Beilagscheibe	0301-104-70
11	A	Dichtung	1031-802-2002	53	A	Clip	9302-25000
12	A	Schiebernadel	siehe Tabelle	54	A	Buchse	1118-801-20
13	A	Clip	0403-802-10	55	A	Achse	1111-813-20
14	A	Mutter	0208-803-12	56	A	Hebel	1113-861-20
15	A	Schraube	1034-814-20	57	A	Hebel	1113-862-20
16	A	Schraube	W9155-04060	58	A	Schraube	4139-804-11
17	S	Platte	1019-802-2101	59	A*	Halterung	110-833-20
	L	Platte	1019-801-2101	60	A	T-Stück kurz	1077-804-70
18	A	Clip	W9302-30000	61	A	T-Stück lang	1077-803-70
19	A	Scheibe	0301-825-70	62	A	O-Ring	W9351-13057
20	A	Verbindungsglied	1061-805-20	63	A	Schraube	9155-04060
21	A	Feder	1291-802-20	64	A	Halter	1190-832-20
22	A	Schieber	auf Anfrage	65	A	Gummikappe	1028-808-70
23	A	Schwimmerkammer	1050-825-20	66	A	Clip	9535-55000
24	A	Ablaßschraube	1018-801-20	67	A	Schieberhebel	1100-836-21
25	A	O-Ring	16173-001-0040	68	A	Buchse	1118-861-70
26	A	Chokedüse	siehe Düsen KEY	69	A	Buchse	1118-860-70
27	A	O-Ring	0901-811-60	70	A	Feder	1305-883-20
28	A	Schwimmerachse	W9525-25250	71	A	Schieberwelle	5025-847-22
29	A	Schwimmer	1052-818-21	72	A	Schraube	4139-803-11
30	A	Clip	0405-019-20	73	A	Halter	1190-831-20
31	A	Schwimmernadel	W9522-53001	74	A	Schraube	1034-808-20
32	A	Schraube	9155-04060	75	A	Feder	1290-849-20
33	A	Sicherungsplatte	1164-038-20	76	A	Beilagscheibe	9201-05100
34	A	Schwimmernadelsitz	auf Anfrage	77	A	Mutter	94001-05080-0S
35	A	O-Ring	W9351-13080	78	A	Schraube	93500-05025-1H
36	A	Hauptluftdüse	siehe Düsen KEB	79	A	Gummikappe	1028-042-70
37	A	Leerlaufdüse	siehe Düsen KEM	80	A	Kappe	1029-805-70
38	A	Hauptdüse	siehe Düsen KEA	81	A	Feder	1300-136-20
39	A	Zerstäuber	N426-0400	82	A	Choke	1166-802-21
40	A	Schraube	4115-800-11	83	A	Dichtung	1099-805-70
41	A	Jet Block	auf Anfrage	84	A	L-Stück	1074-817-70
42	S	Dichtung	1202-809-20	86	A	Endkappe	1096-810-2000
	L	Dichtung	1202-808-20				

*Alle außer CR 26

Vergaser-Typ

S = 26-33mm L = 35-39mm A =26-39

Bei Bestellung oder Anfrage bitte
Positionsnummer, Vergasertyp, Bezeichnung und Bestellnummer angeben.



CR 26 - 39

Bild-Nr. 39 Zerstäuber

Zerstäuber und Nadelführungen



Bild-Nr. 43
Nadelführung



A



B

A Nadelführung für Standardbetrieb

B Nadelführung für Drag Racing und Alkoholbetrieb