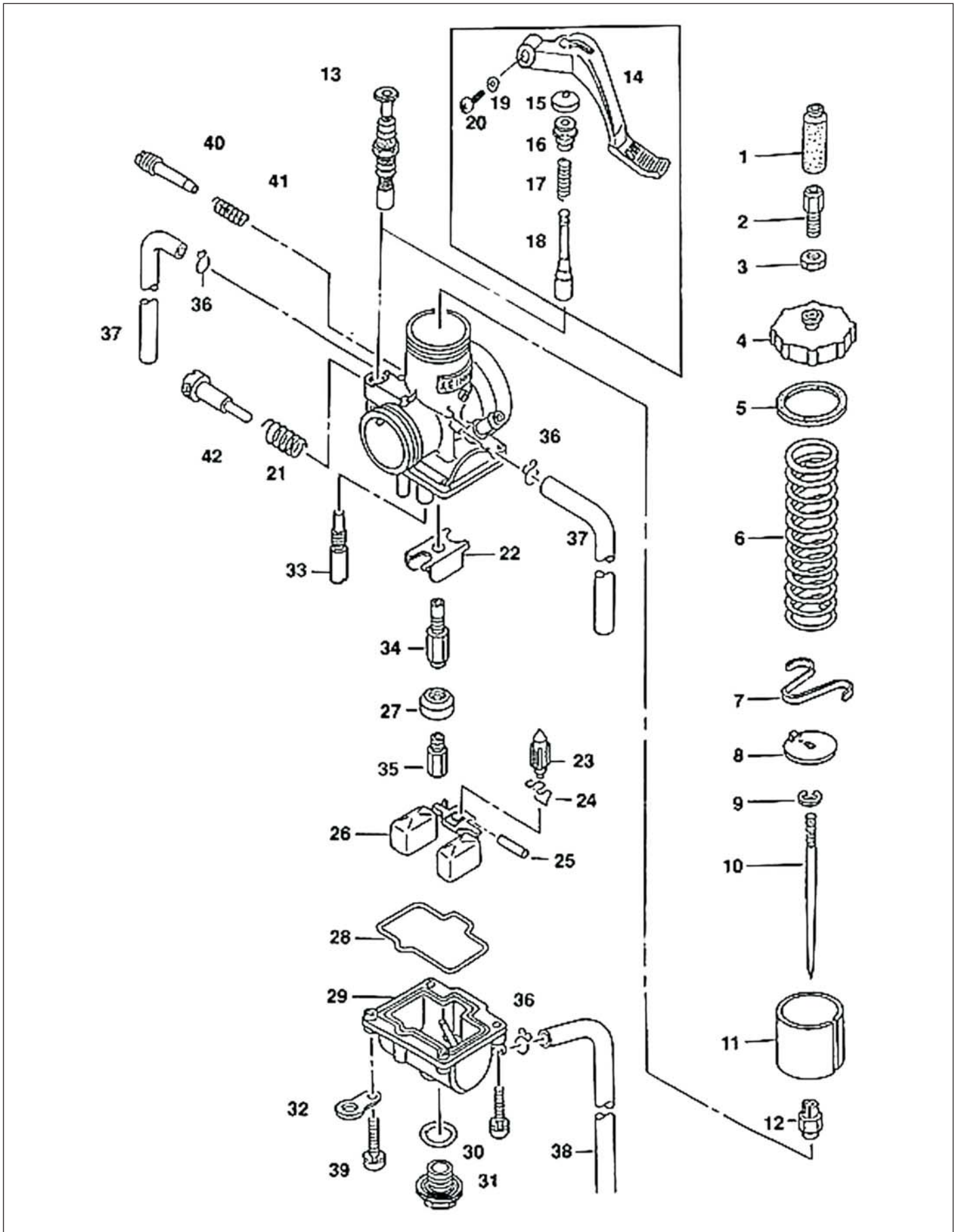




PE 20-38





PE 20-38

Pos.	Bezeichnung	Bestellnummer	Vergasertyp
1	Gummikappe	16118-116-0040	20 - 24
		W1597-023-9900	36 - 38
2	Gasseileinsteller	W9581-59250	20 - 24
		W9581-59200	36 - 38
3	Mutter	W10793-130-9900	20 - 24
		W1793-121-9900	36 - 38
4	Deckel	G1591-145-9900	20 - 24
		G1591-093-9900	36 - 38
5	Dichtung	W1593-040-9900	20 - 24
		W1593-038-9900	36 - 38
6	Schieberfeder	G1711-614-9900	20
		16050-GF5-6710-M1	22
		16050-GF5-7410-M1	24
		G1711-484-9900	36 - 38
7	Clip	16114-GF5-0040	20 - 24
		W9574-35000	36 - 38
		W1506-028-9900	24
8	Nadelabdeckplatte	G1506-017-9900	36 - 38
		16115-169-0040	20 - 38
9	Clip	16115-169-0040	20 - 38
		16115-169-0040	20 - 38
10	Schiebernadel	siehe Tabelle	20 - 24
		siehe Tabelle	36 - 38
11	Gasschieber	siehe Kasten	20 - 24
		G1502-040-9900	38
12	Nadelführung	16164-169-0040	20 - 24
13	Choker	16046-KA5-7710-M1	36 - 38
14	Chokerhebel	W1271-031-9901	20 - 24
15	Gummikappe	16148-PJ7-0051	20 - 24
16	Hohlschraube	W1551-035-9901	20 - 24
17	Feder	W1711-403-9900	20 - 24
18	Chokerkolben	W1275-020-9900	20 - 24
19	Scheibe	W1704-362-9900	20 - 24
20	Schraube	93500-04012-1H	20 - 24
21	Feder	16052-KG8-9010-M1	20 - 24
		G1711-286-9901	36 - 38
22	Buffer	G1130-004-9900	36 - 38
23	Schwimmernadel	W1362-020-9901	20 - 24
		W1362-024-9900	36 - 38
24	Clip	W1782-013-9900	20 - 38
25	Schwimmerachse	W9525-25250	20 - 38
26	Schwimmer	W1310-067-9902	20 - 22
		W1310-080-9901	24
		G1310-059-9901	36
		G1310-058-9901	38
27	Düsenhalter	16168-GC4-7010-M1	20 - 24
		16168-KA5-0040	36 - 38
28	Schwimmerkammerdichtung	W1354-042-9900	20 - 24
		16163-ND4-7510-M1	36 - 38
29	Schwimmerkammer	W1350-239-9903	20 - 22
		W1350-291-9901	24
		G1350-189-9910	36 - 38
30	Dichtung	16173-001-0040	20 - 38
31	Ablaßschraube	16162-ND4-7511-M1	20 - 38
32	Schlauchhalter	16179-428-6711-M1	36 - 38

Bei Bestellung oder Anfrage bitte
 Positionsnummer, Vergasertyp, Bezeichnung und Bestellnummer angeben.



PE 20-38

Pos.	Bezeichnung	Bestellnummer	Vergasertyp
33	Leerlaufdüse	siehe Düsen KEP siehe Düsen KEW siehe Düsen KEU	20 - 22 24 36 - 38
34	Zerstäuber	G1413-34A-9900 16165-GC4-7010-M1 16164-KA5-0041	20 & 24 22 36 - 38
35	Hauptdüse	siehe Düsen KEA	20 - 38
36	Clip	W9535-35000	20 - 38
37	Schlauch	95003-07027-31 95003-07039-31	20 - 24 36 - 38
38	Schlauch	95003-07030-31 95003-05030-31	20 - 24 36 - 38
39	Schraube	93892-04016-18	20 - 38
40	Gemischschraube	16080-KG8-9010-M1 W1446-135-9900 16080-KG8-9010-M1	20 - 22 24 36 - 38
41	Feder	W1711-416-9900	20 - 38
42	Standgasschraube	W1536-120-9900 W1536-105-9901 G1536-065-9900	20 - 22 24 36 - 38

Schiebertabelle

Größe	Bestell-Nr.
-------	-------------

PE 20

2,0	021-350
2,5	021-351
3,0	021-352
3,5	021-353
4,0	021-354
4,5	021-355

PE 22

2,0	021-360
2,5	021-361
3,0	021-362
3,5	021-363
4,0	021-364
4,5	021-365

PE 24

2,0	021-370
2,5	021-371
3,0	021-372
3,5	021-373
4,0	021-374
4,5	021-375
5,0	021-376
5,5	021-377
6,0	021-378

Bei Bestellung oder Anfrage bitte
Vergasertyp, Positionsnummer,
Bezeichnung und Bestellnummer angeben.