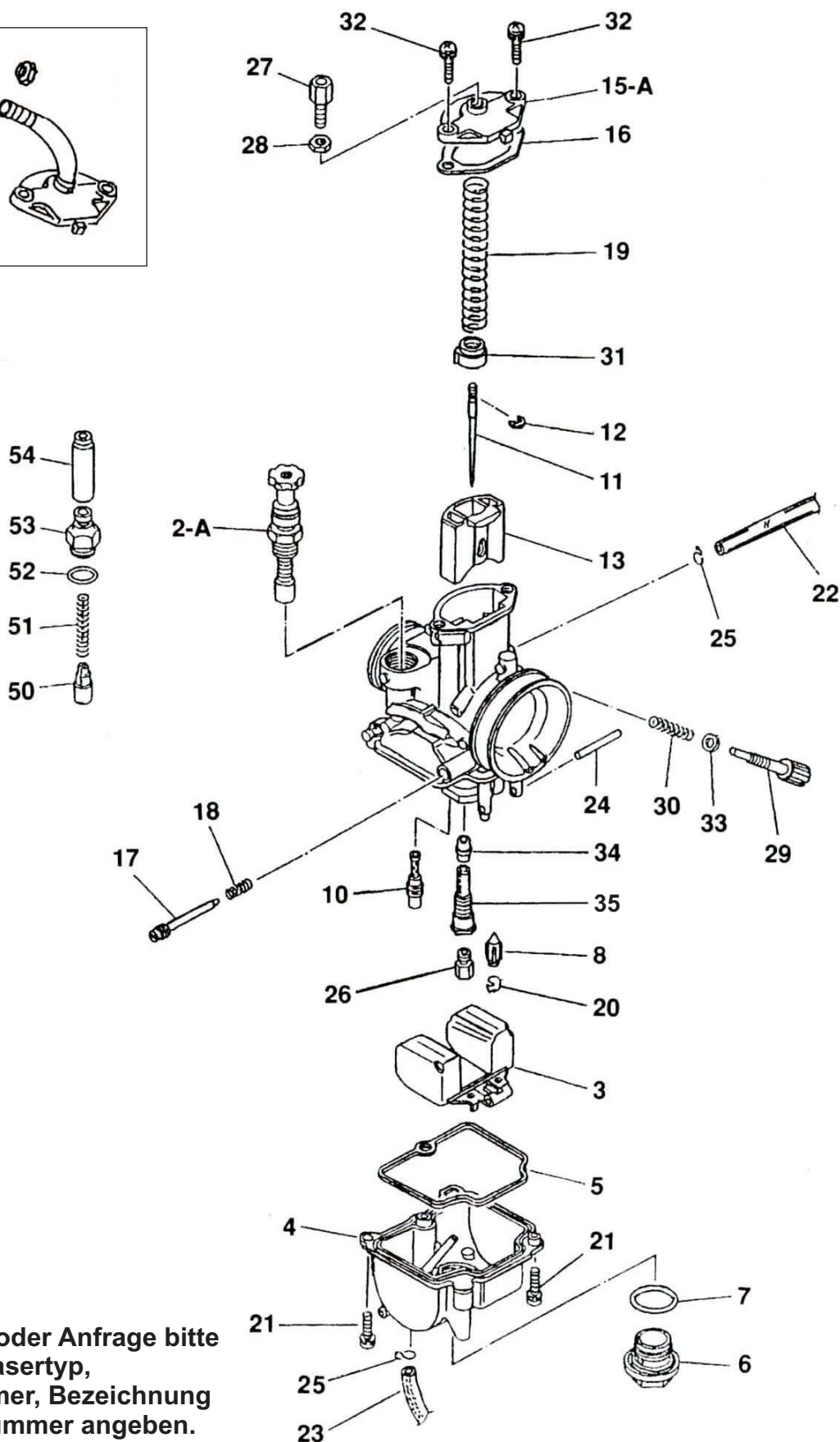
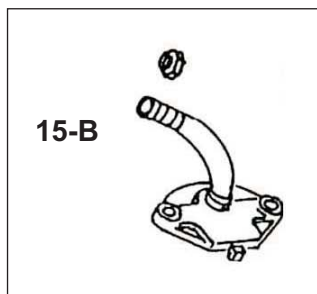




# PWK 28



Bei Bestellung oder Anfrage bitte Vergasertyp, Positionsnummer, Bezeichnung und Bestellnummer angeben.



# PWK 28

Pos.	Bezeichnung	Bestellnummer
2	Zug-Choke	1166-818-2100
3	Schwimmer	W1310-080-9901
4	Schwimmerkammer	N350-03A00
5	Schwimmerkammerdichtung	W1354-042-9900
6	Ablafschraube	16162-ND4-7511-M1
7	O-Ring	16173-001-0040
8	Schwimmernadel	W1362-020-9901
10	Leerlaufdüse	siehe Düsen KEP
11	Schiebernadel	N427-46-Größe
12	Clip	16115-169-0040
13	Schieber	N502-11x00 3.5
15 A	Deckel	1030-884-2000
15 B	Deckel	auf Anfrage
16	Dichtung	1202-837-2000
17	Gemischschraube	W1446-231-9900
18	Feder	W1711-416-9900
19	Schieberfeder	1290-921-2000
20	Bügel für Schwimmernadel	0405-013-1000
21	Schraube	N114-04160
22	Schlauch	W9404-40090
23	Schlauch	95003-07042-31
24	Schwimmerachse	W9525-25250
25	Clip	W9535-35000
26	Hauptdüse	siehe Düsen KEA
	oder	siehe Düsen KEC
27	Gasseileinsteller	W9581-59250
28	Mutter	W1793-130-9900
29	Standgasschraube	1034-831-2000
30	Feder	1290-923-2000
31	Nadelhalter	1022-805-7000
32	Schraube	N114-04140
33	Scheibe	0301-078-1200
34	Nadelführung	16164-169-0040
35	Zerstäuber	N413-12A00
50	Choke-Kolben	W1275-028-9901
51	Feder	1290-922-2000
52	O-Ring	0901-069-6000
53	Hohlschraube	W1551-140-9900
54	Gummikappe	16118-166-0040

Bei Bestellung oder Anfrage bitte  
 Positionsnummer, Vergasertyp, Bezeichnung und Bestellnummer angeben.