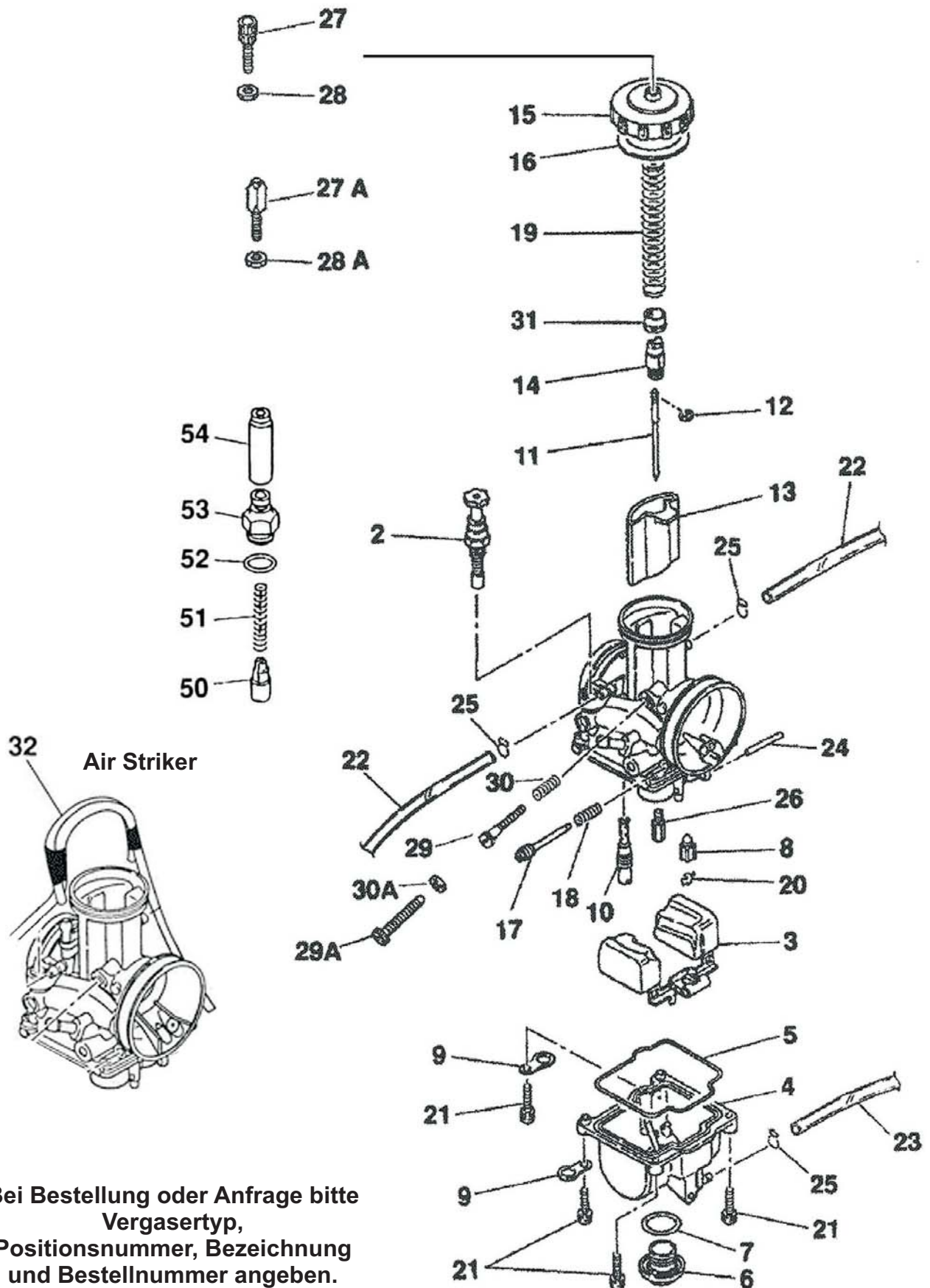




PWK 33 - 41



Bei Bestellung oder Anfrage bitte
 Vergasertyp,
 Positionsnummer, Bezeichnung
 und Bestellnummer angeben.



PWK 33 - 35

Pos.	Bezeichnung	PWK 33	PWK 35	PWK 35
		Bestellnummer	Non-Air Striker Bestellnummer	Air Striker Bestellnummer
2	Choke	018-500	018-500	018-500
3	Schwimmer	018-110	018-110	018-110
4	Schwimmerkammer	018-502	018-502	018-502
5	Schwimmerkammerdichtung	018-113	018-113	018-113
6	Ablaßschraube	018-128	018-128	018-128
7	O-Ring	018-664	018-664	018-664
8	Schwimmernadel	018-504	018-504	018-504
9	Schlauchhalter	018-119	018-119	018-505
10	Leerlaufdüse	siehe Düsen KEP	siehe Düsen KEP	siehe Düsen KEP
11	Schiebernadel	siehe Tabelle	siehe Tabelle	siehe Tabelle
12	Clip	018-033	018-033	018-033
13	Schieber	siehe Tabelle	siehe Tabelle	siehe Tabelle
14	Gasseilhater	018-526	018-526	018-526
15	Deckel	018-528	018-528	018-528
16	Dichtung	018-016	018-016	018-016
17	Gemischschraube	018-089	018-089	018-089
18	Feder	018-090	018-090	018-090
19	Schieberfeder	018-530	018-530	018-530
20	Feder für Schwimmernadel	018-674	018-674	018-674
21	Schraube	018-122	018-122	018-122
22	Schlauch	018-534	018-534	018-535
22a	Schlauch	---	---	---
23	Schlauch	018-538	018-538	018-538
24	Schwimmerachse	018-670	018-670	018-670
25	Clip	018-098	018-098	018-098
26	Hauptdüse	siehe Düsen KEA	siehe Düsen KEA	siehe Düsen KEA
27	Gasseileinsteller Standard	018-005	018-005	018-005
27a	Gasseileinsteller 25mm	018-005	018-005	018-005
27b	Gasseileinsteller 20mm	018-006	018-006	018-006
28	Mutter	018-544	018-544	018-544
28a	Mutter	018-008	018-008	018-008
29	Standgasschraube Plastik	018-569	018-569	018-569
29a	Standgasschraube Messing	---	018-546	---
30	Feder	018-574	018-574	018-574
30a	Mutter	---	018-548	---
31	Buchse	018-550	018-550	018-550
32	Air Striker	---	---	018-537
50-54	Seilzug-Choke komplett	018-501	018-501	018-501
50	Choke-Kolben	W1275-028-9901	W1275-028-9901	W1275-028-9901
51	Feder	1290-922-2000	1290-922-2000	1290-922-2000
52	O-Ring	0901-069-6000	0901-069-6000	0901-069-6000
53	Hohlschraube	W1551-140-9900	W1551-140-9900	W1551-140-9900
54	Gummikappe	16118-166-0040	16118-166-0040	16118-166-0040

Bei Bestellung oder Anfrage bitte
 Positionsnummer, Vergasertyp, Bezeichnung und Bestellnummer angeben.



PWK 38 - 41

Pos.	Bezeichnung	PWK 38	PWK 38 - 41
		Air Striker	Non-Air Striker
		Bestellnummer	Bestellnummer
2	Choke	018-500	018-500
3	Schwimmer	018-110	018-110
4	Schwimmerkammer	018-502	018-502
5	Schwimmerkammerdichtung	018-113	018-113
6	Ablaßschraube	018-128	018-128
7	O-Ring	018-664	018-664
8	Schwimmernadel	018-504	018-504
9	Schlauchhalter	018-505	018-119
10	Leerlaufdüse	siehe Düsen KEP	siehe Düsen KEP
11	Schiebernadel	siehe Tabelle	siehe Tabelle
12	Clip	018-033	018-033
13	Schieber	siehe Tabelle	siehe Tabelle
14	Gasseilhater	018-526	018-526
15	Deckel	018-528	018-528
16	Dichtung	018-016	018-016
17	Gemischschraube	018-089	018-089
18	Feder	018-090	018-090
19	Schieberfeder	018-531	018-531
20	Feder für Schwimmernadel	018-674	018-674
21	Schraube	018-122	018-122
22	Schlauch	018-535	018-535
22a	Schlauch	---	---
23	Schlauch	018-538	018-538
24	Schwimmerachse	018-670	018-670
25	Clip	018-098	018-098
26	Hauptdüse	siehe Düsen KEA	siehe Düsen KEA
27	Gasseileinsteller Standard	018-005	018-005
27a	Gasseileinsteller 25mm	018-005	018-005
27b	Gasseileinsteller 20mm	018-006	018-006
28	Mutter	018-544	018-544
28a	Mutter	018-008	018-008
29	Standgasschraube Plastik	018-569	018-569
29a	Standgasschraube Messing	---	018-546
30	Feder	018-574	018-574
30a	Mutter	---	018-548
31	Buchse	018-550	018-550
32	Air Striker	018-537	---
50-54	Seilzug-Choke komplett	018-501	018-501
50	Choke-Kolben	W1275-028-9901	W1275-028-9901
51	Feder	1290-922-2000	1290-922-2000
52	O-Ring	0901-069-6000	0901-069-6000
53	Hohlschraube	W1551-140-9900	W1551-140-9900
54	Gummikappe	16118-166-0040	16118-166-0040

Bei Bestellung oder Anfrage bitte
Positionsnummer, Vergasertyp, Bezeichnung und Bestellnummer angeben.