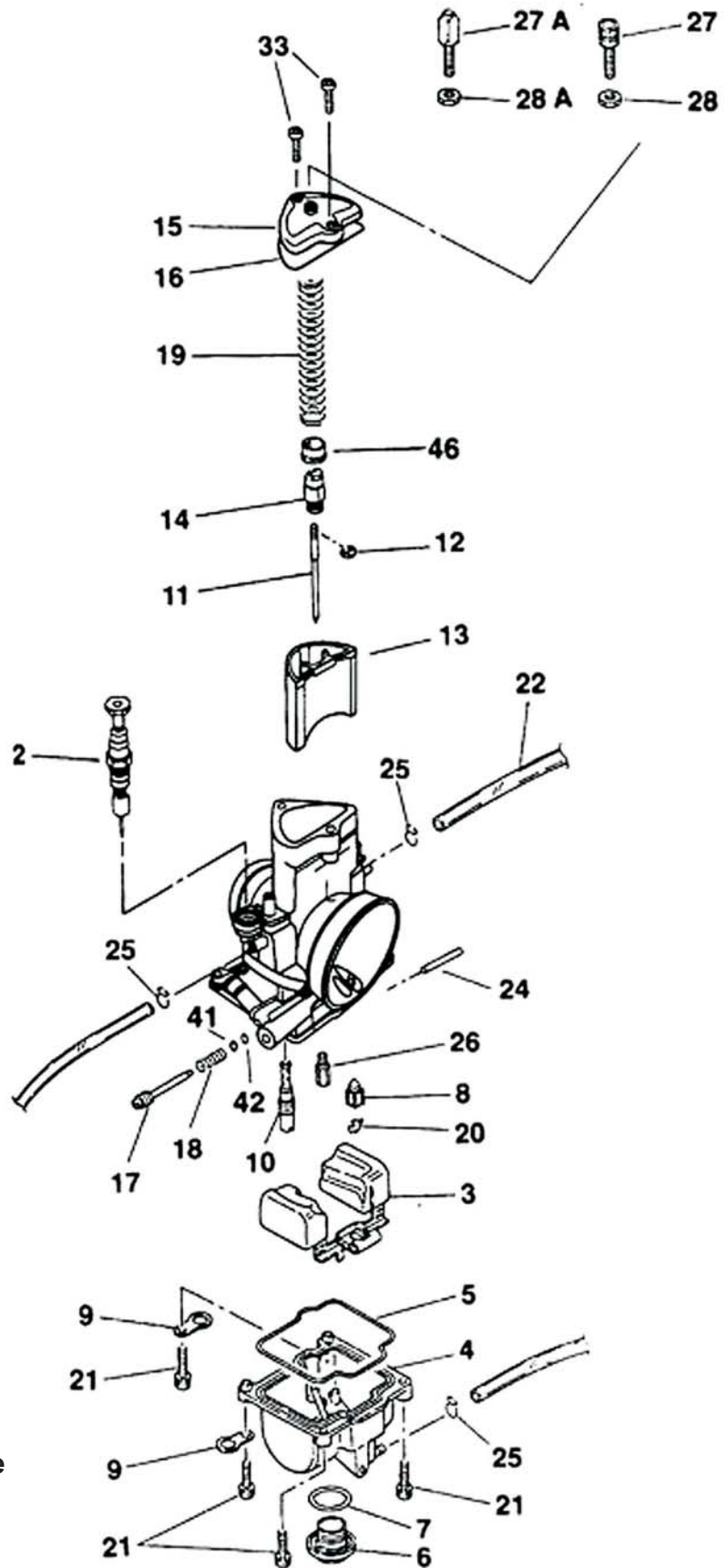




PWM 38



Bei Bestellung oder Anfrage bitte
 Vergasertyp,
 Positionsnummer, Bezeichnung
 und Bestellnummer angeben.



PWM 38

Pos.	Bezeichnung	Bestellnummer
2	Choke	1166-834-2200
3	Schwimmer	1052-856-2100
4	Schwimmerkammer	1050-898-2100
5	Schwimmerkammerdichtung	16163-ND4-7510-M1
6	Ablaßschraube	16162-ND4-7511-M1
7	O-Ring	16173-001-0040
8	Schwimmernadel	1062-814-2100
9	Schlauchhalter	16174-KZ4-6900
10	Leerlaufdüse	siehe Düsen KEP
11	Schiebernadel	N427-48-Größe
12	Clip	16115-169-0040
13	Schieber	N502-310C00 4.0
	Standard-Schieber	N502-310C00 5.0
		N502-310C00 6.0
		N502-310C00 7.0
		N502-310C00 8.0
14	Gasseilhalter	1101-805-2000
15	Deckel	1030-872-2000
16	Dichtung	1202-863-6000
17	Gemischschraube	W1446-231-9900
18	Feder	W1711-416-9900
20	Feder für Schwimmernadel	0405-019-1000
21	Schraube	93500-04014-1H
24	Schwimmerachse	W9525-25250
25	Clip	W9535-35000
26	Hauptdüse	siehe Düsen KEA
27	Gasseileinsteller	1036-806-2000
27a	Gasseileinsteller	W9581-59250
28	Mutter	0208-007-1100
28a	Mutter	W1793-130-9900
33	Schraube	93500-04012-1H
41	Scheibe	16085-KG8-9010-M1
42	O-Ring	16075-KG8-9010-M1
46	Buchse	1118-929-7000

Bei Bestellung oder Anfrage bitte
Vergasertyp, Positionsnummer, Bezeichnung und Bestellnummer angeben.