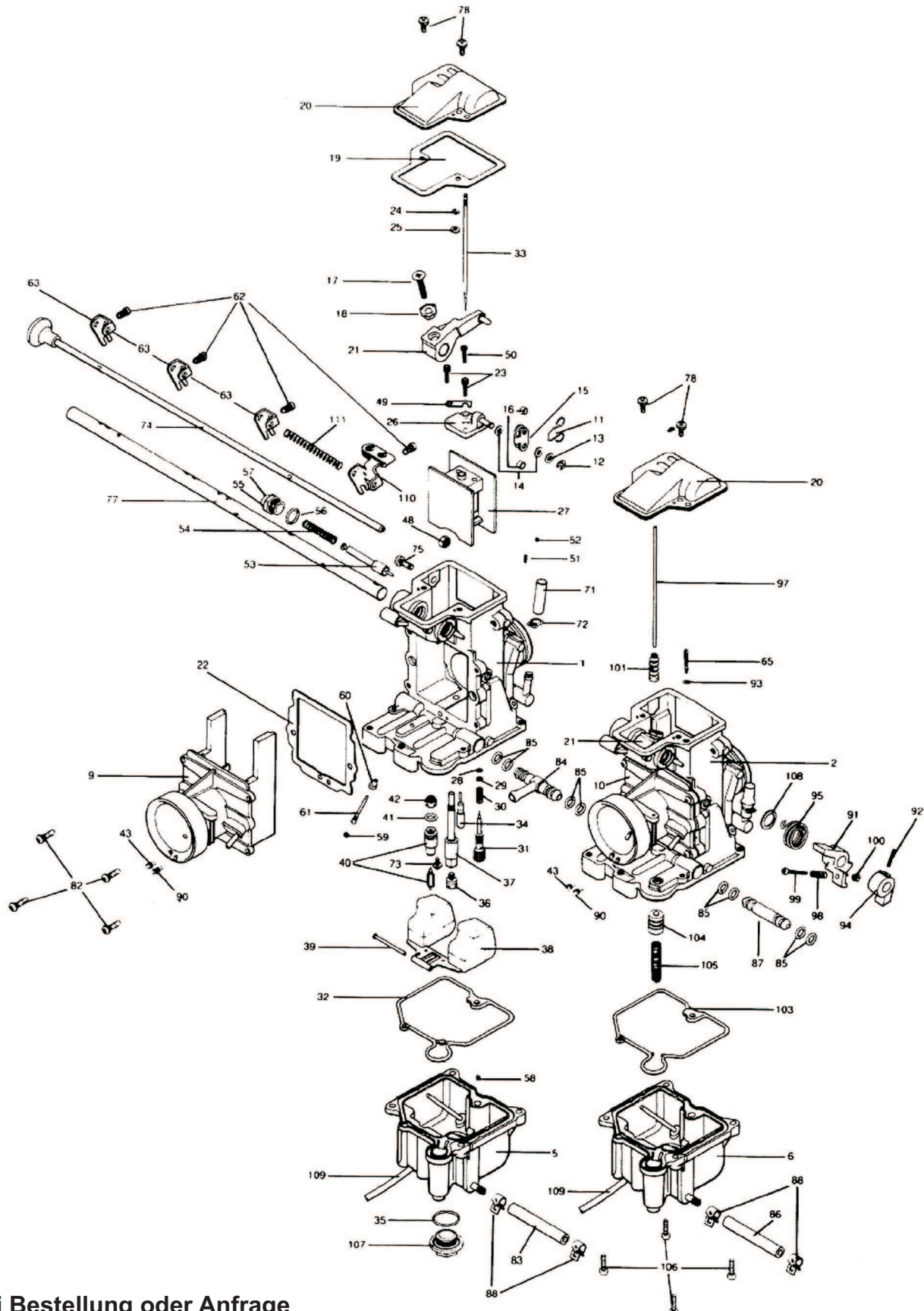




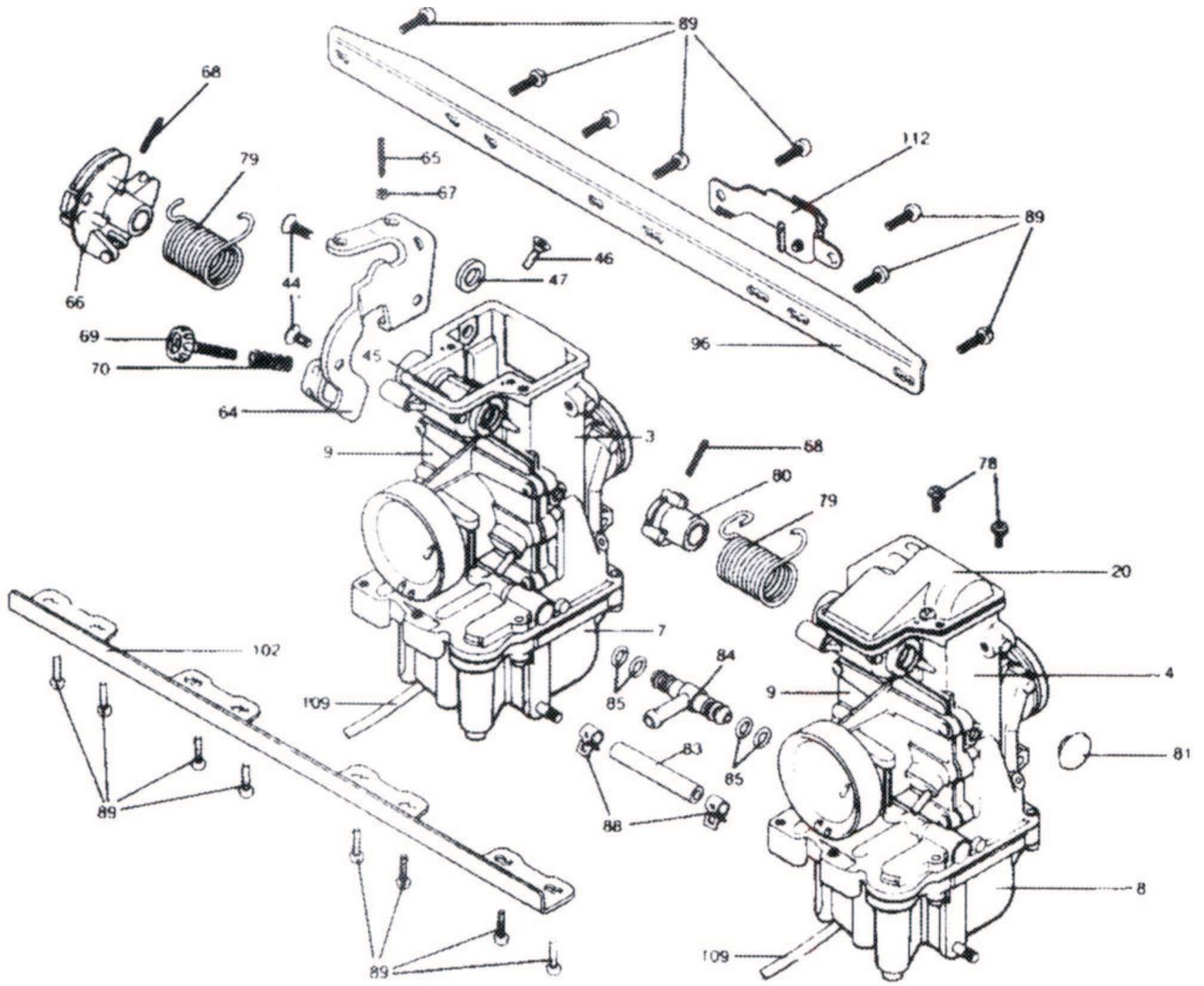
RS



Bei Bestellung oder Anfrage
bitte Position, Bezeichnung und Bestellnummer angeben!



RS



Bei Bestellung oder Anfrage bitte Position, Bezeichnung und Bestellnummer angeben!



RS

<u>Pos.</u>	<u>Bezeichnung</u>	<u>Bestellnummer</u>	<u>Pos.</u>	<u>Bezeichnung</u>	<u>Bestellnummer</u>
1-4	Vergasergehäuse	Modell angeben	58	Starterdüse	VM17/1002-Größe
5	Schwimmerkammer 1	TM36/69	59	O-Ring	N124063
6	Schwimmerkammer 2	TM36/71	60	Führung	TM29/14
7	Schwimmerkammer 3	TM36/73	61	Einspritzrohr	TM36/43-Größe
8	Schwimmerkammer 4	TM36/75	62	Schraube	N158052
9	Trichtergehäuse	Modell angeben	63	Chokehebel	N178656
10	Trichtergehäuse	Modell angeben	64	Bowdenzughalter	TM36/37
11	Klammer	TM27/05	65	Anschlagschraube	TM36/48
12	Segering	BSW28/70	66	Umlenkrolle	TM36/31
13	U-Scheibe	M10/56	67	Kontermutter	N2=02-B
14	Anlaufscheibe	B40I/10	68	Spannstift	N138019
15	Schiebergelenk	TM27/04	69	Standgasschraube	739-55003
16	Hülse	TM29/65	70	Feder	N110209
17	Senkkopfschraube	C5=0518	71	Unterdruckkappe	N148013
18	Excentermutter	TM36/06	72	Schelle	BVK28/128
19	Dichtung	TM36/39	73	Schraube	VM13/216
20	Schieberdeckel	TM36/59	74	Chokewelle	TM36/34a
21	Schieberhebel/verstellbar	TM36/51	75	Schraube	C2=0508-B
22	Dichtung	V-37302	77	Gasschieberwelle	700-17011
23	Schraube	739-13001	77a	Gasschieberwelle für Linkssteuerung	700-17012
24	Segering (34/36)	VM18/341	78	Schraube	CW2=0408
24a	Segering (38/40)	TM32/90	79	Schließfeder	TM36/46
25	Kunststoffscheibe (34/36)	VM26/315	80	Spannhebel	TM36/33
25a	Kunststoffscheibe (38/40)	826-03002	81	Stopfen	VM33/63
26	Verbindungsplatte	TM36/54	82	Schraube	nicht lieferbar
27	Gasschieber (34/36)	TM36/81-1A	83	Schlauch	888-44003
27a	Gasschieber (38/40)	TM36/81-1D	84	T-Stück/Kraftstoff	791-23018
28	O-Ring	N133037	85	O-Ring	616-23002
29	U-Scheibe	VM12/33	86	Schlauch	888-44004
30	Feder	N133206	87	Kraftstoffrohr	792-20014
31	CO-Schraube	604-26003	88	Schelle	E100729-BB
32	Dichtung (Verg. Nr. 1/3/4)	616-94020	89	Schraube	C2=0512-B
33	Düsenadel	Größe angeben	90	Leerlaufdüse	BS30/97-Größe
34	Leerlaufdüse	VM28/486-Größe	91	Nehmerhebel	TM36/17
35	O-Ring	VM28/254	92	Spannstift	BN38/43
36	Hauptdüse	N100604-Größe	93	O-Ring	B30/205
37	Nadeldüse	784-13002-Größe	94	Geberhebel	TM36/18
38	Schwimmer	859-32011	95	Spannfeder	TM36/45
39	Schwimmerwelle	VM30/160	96	Leiste	TM36/35
40	Schwimmernadelventil	N149040-Größe	97	Pumpenstange	TM36/44
41	O-Ring	KV/10	98	Feder	M12F/46
42	Sieb	VM18/233	99	Schraube	MC-0316-B
43	Hauptluftdüse	BS30/97-0,0	100	Mutter	N3=03-B
44	Senkkopfschraube	C5=0512	101	Faltenbalg	TM36/64
45	Schieberhebel/fest	TM36/57	102	Leiste	TM36/36
46	Senkkopfschraube	C5=0514	103	Dichtung (Vergaser Nr. 2)	616-94021
47	Anlaufscheibe	VM28/174	104	Pumpenkolben	TM36/60
48	Mutter	nicht lieferbar	105	Feder	VM14SC13/89
49	Nadelsicherungsblech	TM36/12	106	Schraube	C2=0412-B
50	Schraube	C2=0310	107	Ablaßschraube	VM33/77
51	Arretierfeder/Choke	B21/29	108	Anlauftring	E204040
52	Arretierkugel/Choke	B21/28	109	Schlauch	888-23026a
53	Chokekolben	N151038	110	Seilzugchoke Hebel	TM36/63
54	Chokekolbenfeder	VM16/42	111	Seilzugchoke Feder	730-06027
55	Verschlussschraube	640-12002	112	Bowdenzughalter/Seilzugth	TM36/61
56	O-Ring	N138198			
57	Staubkappe	N106211			

Bei Bestellung oder Anfrage bitte Position, Bezeichnung und Bestellnummer angeben und nicht auf die Größenangaben vergessen!