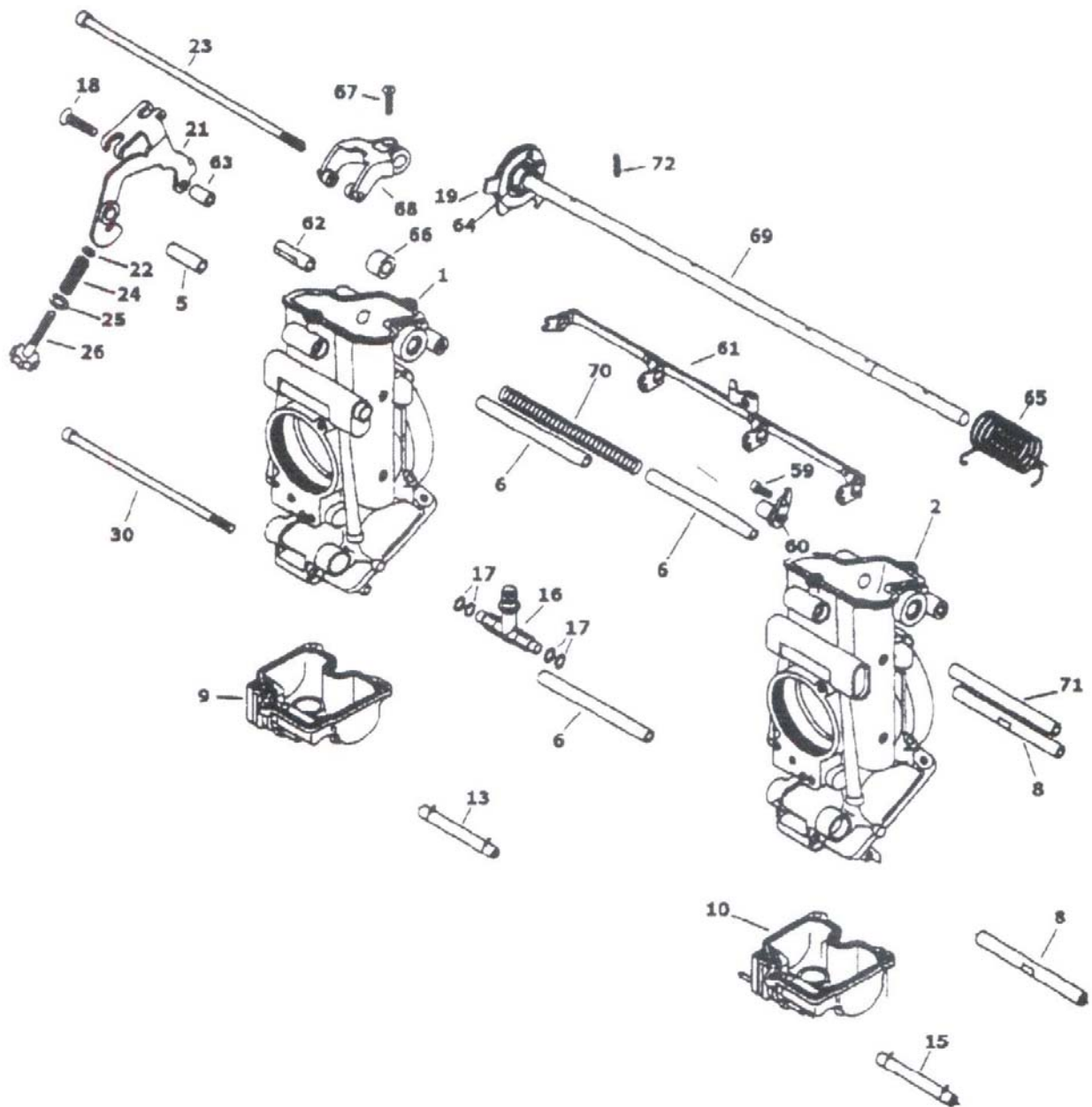




TDMR



Bei Bestellung oder Anfrage
bitte Position, Bezeichnung und
Bestellnummer angeben!



TDMR

<u>Pos.</u>	<u>Bezeichnung</u>	<u>Bestellnummer</u>	<u>Pos.</u>	<u>Bezeichnung</u>	<u>Bestellnummer</u>
1	Vergasergehäuse	Modell angeben	59	Schraube	TMR40/04
2	Vergasergehäuse	Modell angeben	60	Chokezugführung	TMR40/40
3	Vergasergehäuse	Modell angeben	61	Chokeleiste	Modell angeben
4	Vergasergehäuse	Modell angeben	62	Führungsmutter	TMR40/63
5	Hülse	Modell angeben	63	Hülse	Modell angeben
6	Hülse	Modell angeben	64	Kunststoffring	925-19001
7	T-Stück/Entlüftung	Modell angeben	65	Feder	TMR40/188
8	Gewindehülse	Modell angeben	66	Kunststoffhülse	N167124
9	Schwimmerkammer/1	TDMR40/11	67	Senkkopfschraube	TMR40/62-1A
10	Schwimmerkammer/2	TDMR40/34	68	Schieberhebel/fest	TMR40/76
11	Schwimmerkammer/3	TDMR40/13	69	Schieberwelle	Modell angeben
12	Schwimmerkammer/4	TDMR40/15	70	Chokefeder	730-09044
13	Schlauch/Beschl. Pumpe	Modell angeben	71	Hülse	Modell angeben
15	Schlauch/Beschl. Pumpe	Modell angeben	72	Spannstift	TMR40/47
16	T-Stück/Kraftstoff	Modell angeben	73	Leerlaufdüse	N224103-Größe
17	O-Ring	616-23002	74	Hauptluftdüse	N211100 Größe=0,0
18	Senkkopfschraube	C5=0525-B	75	Hauptdüsenhalter	N178648
19	Umlenkrolle	Modell angeben	76	Hauptdüse	N100604-Größe
21	Bowdenzughalter	Modell angeben	77	Dichtring	B36/16
22	U-Scheibe	N141217	78	Zusatzluftdüse	N211100 Größe=0,0
23	Schraube	Modell angeben	79	Schieberlagerung/li	TMR40/11
24	Feder	730-08012	80	Schieberlagerung/re	TDMR40/39
25	Anlaufscheibe	826-05003	81	Staubkappe	N106211
26	Standgasschraube	N133146	82	O-Ring	616-32001
27	Unterdruckkappe	VM44/15	83	Verschlußschraube	640-11006
28	Schelle	VM28/323	84	Feder	VM16/42
29	Schraube	TMR40/04	85	Chokekolben	N151038
30	Schraube	Modell angeben	86	Torxschraube	739-43003-1A
31	Schraube	TMR40/156	87	Sieb	VM18/233
32	Senkkopfschraube	TMR40/62-1B	88	O-Ring	KV/10
33	Excentermutter	TMR40/05	89	Schwimmernadelventil	786-35003-Größe
34	Schieberdeclael	776-37003	90	Schwimmerwelle	BV26/22
35	Schraube	TMR40/04-1A	91	Schraube/Nadelventil	N178058
36	Federring	W4-04-B	92	V-Dichtring	TMR40/75
37	Dichtung	TMR40/07	93	Geberhebel/Pumpe	TDMR40/22
38	Schieberhebel/verstellbar	TMR40/73	94	Pumpengestänge	TDMR40/23
39	Gasschieber	832-57001-Größe	95	Nehmerhebel/Pumpe	TDMR40/26
40	Unterdruckring	925-29002	96	Schraube	CW2=0408
41	O-Ring	Modell angeben	97	Blech	VM24/560
42	Ansaugstutzen	Modell angeben	98	O-Ring	VM28/254
43	O-Ring	N133037	99	Ablaßschraube	TM32/41-1B
44	U-Scheibe	VM12/33	100	Feder	VM14SC13/89
45	Feder	N138187	101	Führung	640-19001
46	Co-Schraube	604-16014	102	o-Ring	KV/10
47	Dichtung	616-93040	103	Pumpenkolben	TDMR40/09
48	Schwimmer	859-32032	104	Faltenbalg	N193286
49	Düsennadelsicherung	TMR40/06	105	Blech	TDMR40/25
50	Segering	TM32/90	106	Schraube	C2=0318
51	Kunststoffscheibe	N105105	107	Feder	730-05005
52	Düsennadel	Größe angeben	108	Feder	TDMR40/24
53	Venturieinheit	Modell angeben	109	Kunststoffhebel	TDMR40/28
54	Nadeldüse	785-40004-Größe	110	Hebellagerung	894-04001
55	Leerlaufdüse	N211100-Größe	111	Anlaufscheibe	B40I/10
56	Nadeldüsenhalter	TDMR40/31	112	Kunststoffkappe	VM34/357
57	O-Ring	VM24/559	113	Segering	BSW28/70
58	Schraube	Modell angeben	114	Pumpenstange	TMR40/66

Bei Bestellung oder Anfrage bitte Position, Bezeichnung und Bestellnummer angeben und nicht auf die Größenangaben vergessen!