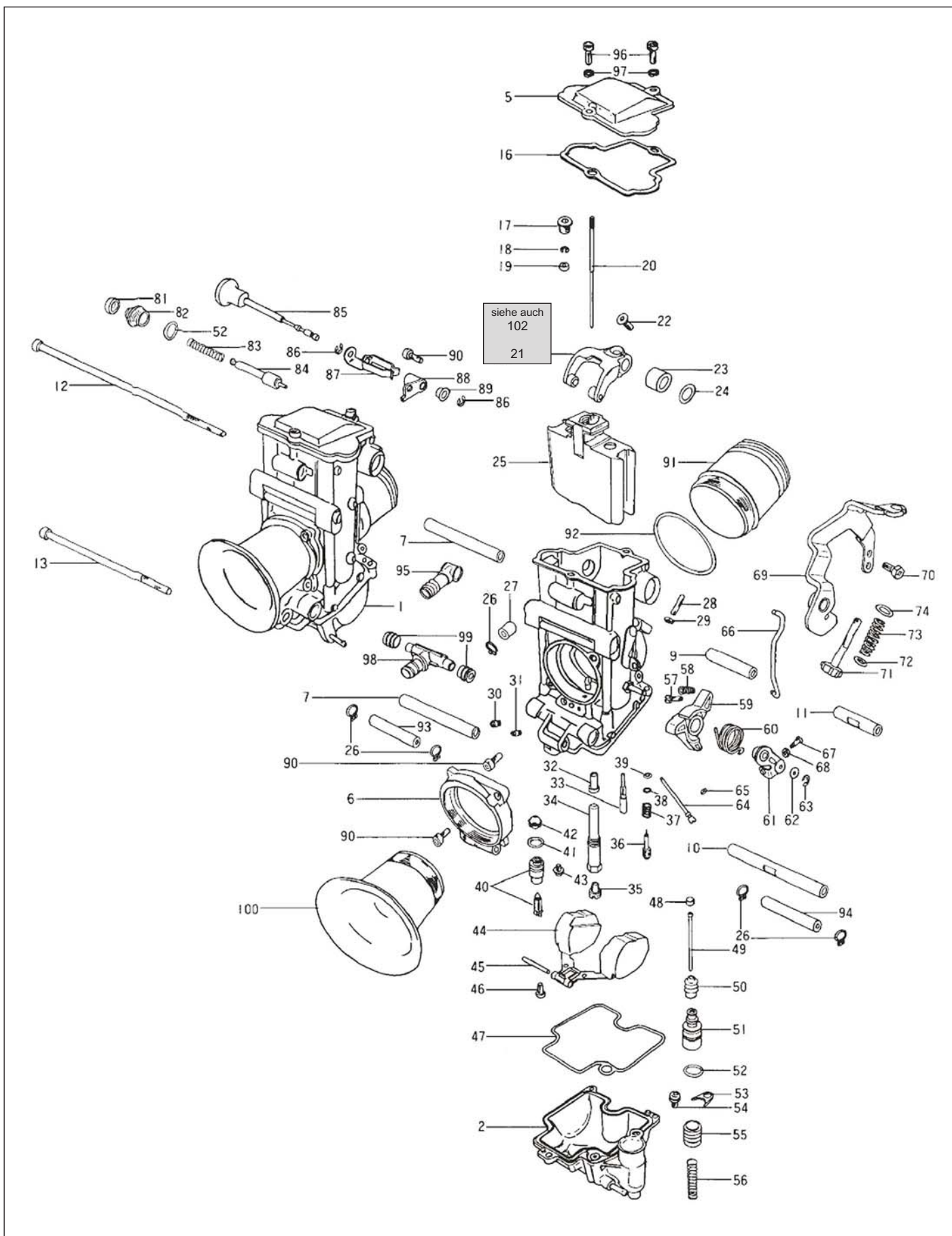


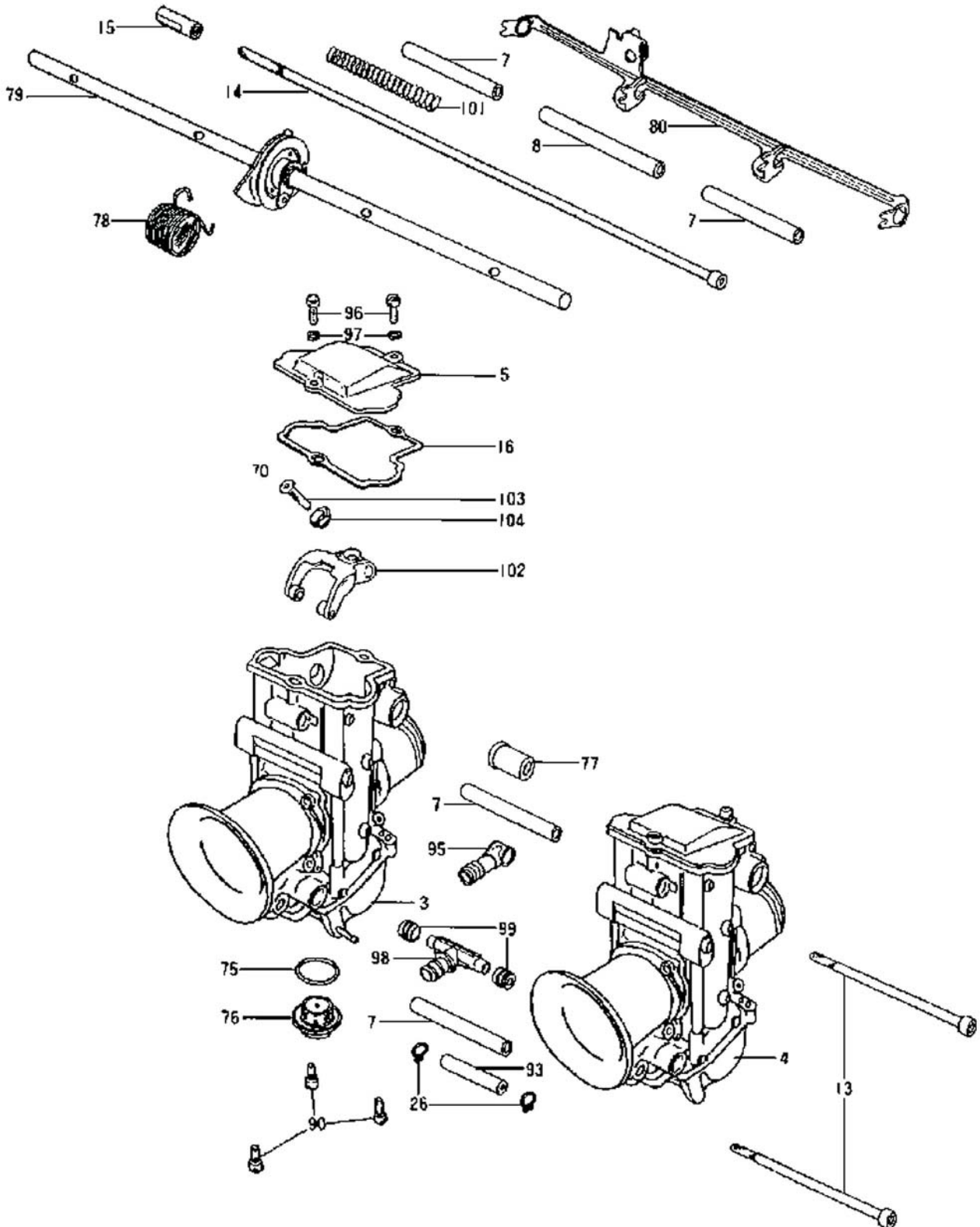


TMR





TMR



Bei Bestellung oder Anfrage bitte Pos. und Bestellnummer angeben!



TMR

<u>Pos.</u>	<u>Bezeichnung</u>	<u>Bestellnummer</u>	<u>Pos.</u>	<u>Bezeichnung</u>	<u>Bestellnummer</u>
1	Schwimmerkammer 1	TMR40/128	53	Blech	VM24/560
2	Schwimmerkammer 2	TMR40/150	54	Schraube	CW2=0408
3	Schwimmerkammer 3	TMR40/158	55	Pumpenkolben	TM40/56
4	Schwimmerkammer 4	TMR40/160	56	Feder	VM14SC13/89
5	Schieberdeckel	776-37003	57	Schraube/Endanschlag	S3=0314-B
6	Trichterbefestigung	Modell angeben	58	Feder/Endanschlag	730-05005
7	Hülse	Modell angeben	59	Kunststoffhebel	TMR40/141
8	Hülse	Modell angeben	60	Feder	TMR40/151
9	Hülse	Modell angeben	61	Nehmerhebel/Pumpe	TMR40/139
10	Gewindehülse	Modell angeben	62	Anlaufscheibe	B40/10
11	Gewindehülse	Modell angeben	63	Segering	BSW28/70
12	Schraube	Modell angeben	64	Einspritzrohr	TMR40/14-Größe
13	Schraube	Modell angeben	65	O-Ring	N124063
14	Schraube	Modell angeben	66	Pumpengestänge	TMR40/134
15	Führungsmutter	TMR40/63	67	Schraube	S3=0308-B
16	Dichtung	TMR40/07	68	Kontermutter	N2=03-8
17	Düsenadelsicherung	TMR40/06	69	Bowdenzughalier	Modell angeben
18	Segering	TM32J90	70	Schraube	B3=0510-B
19	Kunststoffscheibe	N105105	71	Standgasschraube	N133146
20	Düsennadel	Größe angeben	72	Anlaufscheibe	826-05003
21	Schieberhebel/fest	TMR40/76	73	Feder	730-08012
22	Senkkopfschraube	TMR40/62-1A	74	U-Scheibe	N141217
23	Kunststoffhülse	N167124	75	O-Ring	VM28/254
24	Anlaufscheibe	N132043	76	Ablafschraube	TM32/41-1B
25	Gasschieber	832-57001-Größe	77	Kunststoffhülse	925-18003
26	Schelle	VM28/323	78	Feder	TMR40/61
27	Unterdruckkappe	VM44/15	79	Schieberwelle	Modell angeben
28	Anschlagschraube	TMR40/99	80	Chokeleiste	Modell angeben
29	Kontermutter	N3=04-B	81	Staubkappe	N106211
30	Leerlaufdüse	N211100-Größe	82	Verschlusschraube	640-11006
31	Hauptluftdüse	N211100-0,0	83	Feder	VM16/42
32	Nadeldüse	785-40004-Größe	84	Chokekolben	N351038
33	Leerlaufdüse	N224103-Größe	84a	TMR Einzelvergaser	VM38/148
34	Nadeldüsenhalter	697-08022-iB	85	Chokeknopf	TMR40/147
35	Hauptdüse	N100604-Größe	86	E-Ring	B401/56
36	CO-Schraube	N138192	87	Arretierblech	N198065
37	Feder	N138187	88	Chokezugführung	TMR40/143
38	U-Scheibe	VM12/33	89	Führungshülse	N178023
39	O-Ring	N333037	90	Schraube	TMR40/04
40	Schwimmernadelventil	786-35003-Größe	91	Ansaugstutzen	Modell angeben
40a	TMR-Einzelvergaser	H2-786-36011-Größe	92	O-Ring	Modell angeben
41	O-Ring	KV/10	93	Schlauch/Beschl. Pumpe	Modell angeben
42	Sieb	VM18/233	94	Schlauch/Beschl. Pumpe	Modell angeben
43	Schraube/Nadelventil	N178058	95	T-Stück/Entlüftung	Modell angeben
44	Schwimmer	859-32030	96	Schraube	TMR40/04-1A
45	Schwimmerwelle	VM20/315	97	Federring	W4-04-B
46	Schraube/Schwimmerwelle	C2=0408	98	T-Stück/Kraftstoff	Modell angeben
47	Dichtung	616-93032	99	Dichtring	N198006
48	Kunststoffkappe	VM14/357	100	Trichter	Modell angeben
49	Pumpenstange	TMR40/148	101	Chokefeder	730-09044
50	Faltenbalg	N193286	102	Schieberhebel/verstellbar	TMR40/73
51	Führung	640-13007	103	Senkkopfschraube	TMR40/62-1B
52	O-Ring	E100525	104	Excentermutter	TMR40/05

**Bei Bestellung oder Anfrage bitte Position und Bestellnummer angeben
und nicht auf die Größenangaben vergessen!**