



PHBE

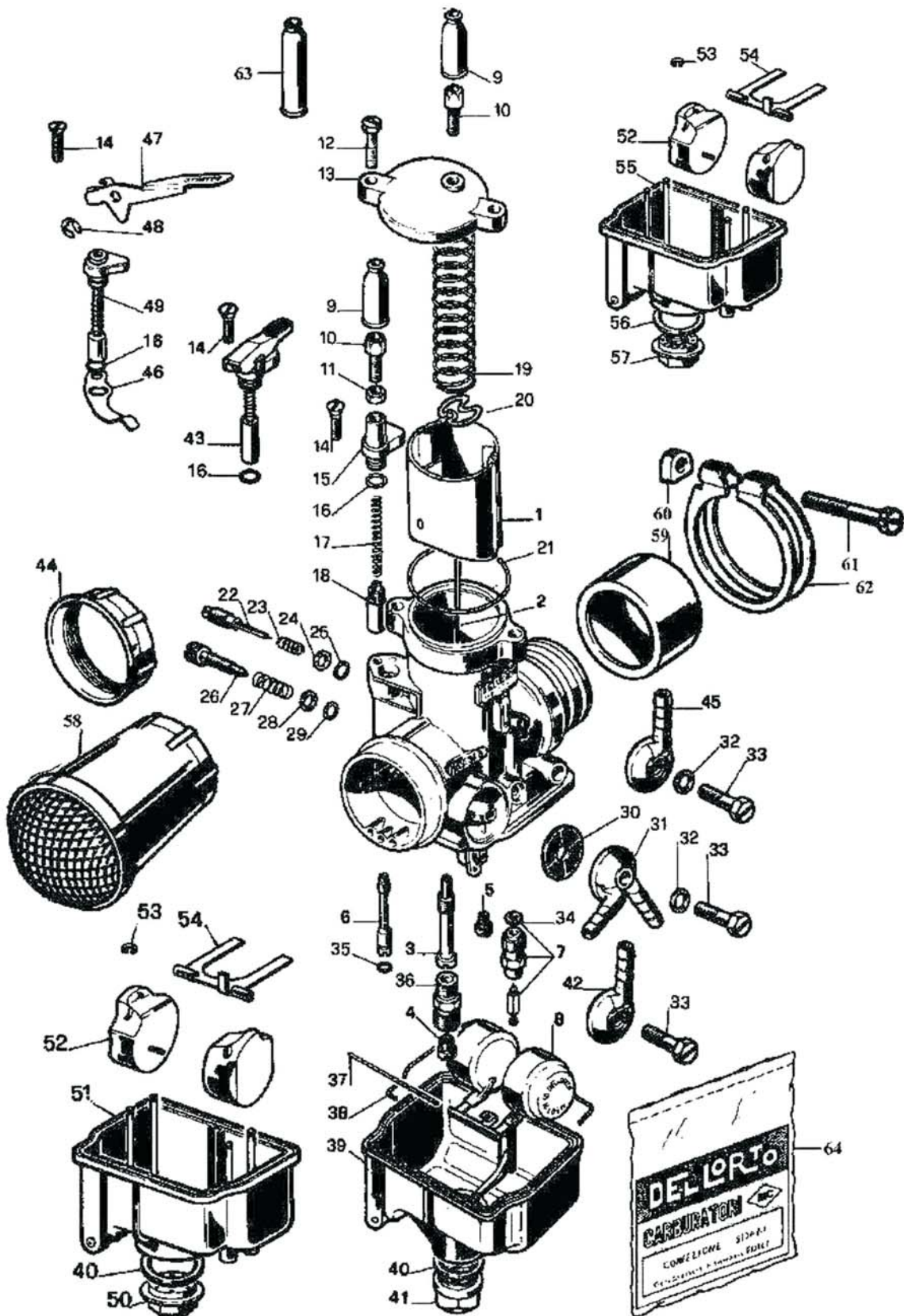


**Lieferzeiten für Dellorto-Teile:
3 Tage bis ...???**

Leider werden einige Ersatzteile von Dellorto nicht mehr produziert



PHBE





PHBE

Pos.	Bezeichnung	Bestell-Nr.	Größen / Optionen
1	Schieber	9309	20 - 80
2	Schiebernadel K	8530	siehe Nadeltabelle
	Schiebernadel U	8978	siehe Nadeltabelle
	Schiebernadel Z 1	9713	für Methanolbetrieb
3	Zerstäuber AB	8540	siehe Zerstäubertabelle
	Zerstäuber AR	9593	siehe Zerstäubertabelle
	Zerstäuber AV	9695	siehe Zerstäubertabelle
	Zerstäuber AV	9695	siehe Zerstäubertabelle
	Zerstäuber BN	10174	siehe Zerstäubertabelle
	Zerstäuber CF	10654	siehe Zerstäubertabelle
	Zerstäuber AF	8979	340 - 360 für Methanolbetrieb
	Zerstäuber AS	9423	siehe Zerstäubertabelle
4	Hauptdüse	6413	siehe Düsen Dell 6
5	Leerlaufdüse	1486	siehe Düsen Dell 5
6	Chokedüse	7746	Größe angeben
7	Schwimmernadel-Set	10375	150, 170, 200, 225
	Schwimmernadel-Set	8649	250, 270, 300, 350, 400
	Schwimmernadel-Set	8982	420 für Methanolbetrieb
8	Schwimmer	7450	.1, .2 & .3
9	Gummikappe	1476	
10	Gasseileinsteller	1104	
11	Mutter	1691	
12	Schraube	8542	
13	Deckel	11045	Plastik
14	Schraube	7745	
15	Chokehalter	8295	
16	O-Ring	8297	
17	Feder	3133	
18	Chokerkolben	3238	
19	Schieberfeder	8550	0,7kg/70mm
	Schieberfeder	8532	1,1kg/70mm
	Schieberfeder	9389	1,4kg/70mm
20	Nadelclip	8525	
21	O-Ring	8533	
22	Gemischschraube	7449	
23	Feder	7446	} V-18262
24	Scheibe	8260	
25	O-Ring	8678	
26	Standgasschraube	7673	
27	Feder für Standgasschraube	4670	
28	Scheibe	4650	
29	O-Ring	7540	

Bei Bestellung oder Anfrage bitte Position, Bezeichnung und Bestellnummer angeben, und nicht auf die Größenangaben vergessen!



PHBE

Pos.	Bezeichnung	Bestell-Nr.	Größen / Optionen
30	Benzinfilter	6109	
31	Benzinschlauchanschluß	7890	doppelt, 90°
32	Dichtung	4052	
33	Hohlschraube	4568	
34	Dichtung	6288	
35	O-Ring	6173	
36	Hauptdüsenhalter	8885	
37	Schwimmerachse	7346	
38	Schwimmerkammerdichtung	7451	
39	Schwimmerkammer	7881	
40	Dichtung	4057	
41	Ablaßschraube	8886	
42	Benzinschlauchanschluß	9250	Plastik
43	Klappchoke	8293	Länge angeben
	Klappchoke	8294	Länge angeben
44	Trichter	8680	kurz
45	Benzinschlauchanschluß	6273	Metall
46	Feder	9704	
47	Chokehebel	9327	
48	Clip	5495	
49	Chokerkolben	8730	
50	Ablaßschraube	9676	
51	Schwimmerkammer	9791	
52	Schwimmer	9794	einzel .1, .4 & .5
53	Clip	3704	
54	Schwimmerblech	9796	
55	Schwimmerkammer	10237	
56	Dichtung	2778	
57	Ablaßschraube	10238	
58	Trichter	8670	60mm nit Gitter
59	Buchse	8595	i-Ø 42 mm
	Buchse	9432	i-Ø 39 mm
60	Mutter	8128	
61	Schraube	8127	
62	Schelle	8527	
63	Gummikappe	8222	lang
64	Dichtsatz	52519	B - G
	Dichtsatz	52546	H

Bei Bestellung oder Anfrage bitte Position, Bezeichnung und Bestellnummer angeben,
und nicht auf die Größenangaben vergessen!