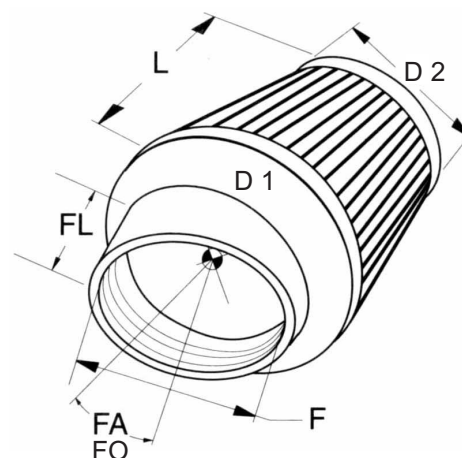
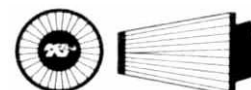
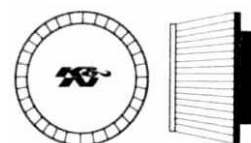
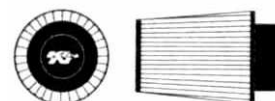


F	D1	D2	L	FL	FA/FO	Gummi-Kappe	Chrom-Kappe
29	57	51	63	16	C		RC- 2540
35	63	51	57	16	C		RC- 0790
40	67	51	76	16	C		RC- 2290
40	76	51	76	16	C		RC- 2310
43	76	51	60	16	C		RC- 2490
43	76	51	70	16	C		RC- 1070
43	76	51	102	38	40°	R- 1100	
43	89	51	102	16	C	R- 1080	
44	76	51	63	16	C	RU- 2690	
46	76	51	63	16	C	RU- 2930	
46	76	51	76	16	C		RC- 2320
48	76	51	76	16	C	RU- 1090	RC- 1090
49	76	51	63	16	C		RC- 2500
49	76	51	76	16	C	R- 1060	RC- 1060
51	79	51	76	16	C	RU- 2580	RC- 2580
52	89	51	102	16	C		RC- 1200
54	76	51	70	16	C		RC- 2340
54	76	51	76	16	C		RC- 2330
54	89	51	102	16	C		RC- 1920
57	89	51	102	16	C	<del>R- 1260</del>	RC- 1250
57	130	117	152	16	C	RU- 3560	
63	133	89	114	17	O = 16		RC- 9420
70	149	121	67	19	C	RU- 3390	
70	149	121	127	19	C	RU- 4450	
70	149	121	178	19	C	RU- 3610	
71	174	149	79	19	O = 19		RC- 4640
73	102	76	127	16	C	RU- 2600	RC- 2600
76	127	89	152	44	C	RU- 1039	
76	127	102	200	32	C	RU- 4690	
76	127	114	127	44	C	RU- 3870	
76	127	114	165	46	C		RF- 1030
76	127	117	102	44	C	RU- 3700	
76	127	117	203	44	C	RE- 0910	
76	152	102	127	44	C	RU- 3580	
76	152	102	171	44	C	RU- 4700	
76	152	114	152	44	C	RU- 4180	
76	152	117	152	44	C	RE- 0930	
76	152	117	228	44	C	RE- 0810	
76	152	130	127	44	C	RU- 3570	

Ausführung:

## RUND, konisch



- F** Flansch Durchmesser
- D 1** Filter Basis Durchmesser
- D 2** Filter Kappe Durchmesser
- L** Filter Länge
- FL** Flansch Länge
- FA** Flansch Winkel in °
- FO** Flansch Offset
- C = Mitte
- O = mm aus der Mitte

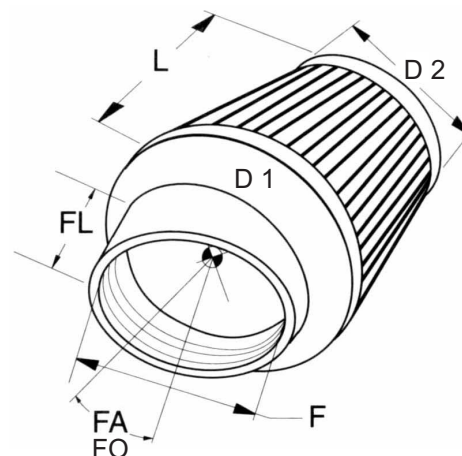
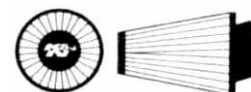
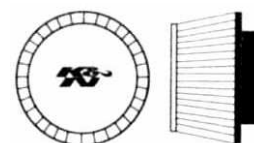
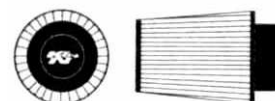
<sup>2</sup> Kappe mit 1/4" Bolzen

<sup>3</sup> Kappe mit 6mm Bolzen

F	D1	D2	L	FL	FA/FO	Gummi-Kappe	Chrom-Kappe
82	140	114	203	16	C		RF- 1025
82	146	89	168	19	O = 13		RC- 4470
84	121	89	165	16	C	RU- 2710	
89	117	89	76	16	C	RU- 4410	
89	117	89	114	16	C	RU- 2790	
89	117	89	140	16	C	RU- 3550	
89	117	89	178	16	C	RU- 3130	
89	127	89	102	16	C	RU- 2990	
89	140	102	203	32	C	RU- 1045	
89	140	114	165	32	C	RU- 4630	
89	140	114	203	32	C		RC- 4760
89	146	89	152	44	10°	RU- 1035	
89	146	95	152	44	10°	RF- 1031	
89	146	127	308	44	10°		RF- 1004 2
89	146	82/114	178	44	10°	RU- 1033	RF- 1033
89	152	114	228	44	C		RC- 3690
89	152	117	152	44	C	RE- 0950	
89	152	117	228	44	C	RE- 0920	
95	136	111	127	16	C	RU- 4250	
95	136	111	178	16	C	RU- 3530	
98	171	149	70	19	O = 10		RC- 4840
98	190	130	178	38	C	RU- 1029	
102	136	111	89	16	C	RU- 2510	
102	136	111	178	16	C	RU- 2590	
102	136	114	127	16	C	RU- 3600	
102	136	114	152	16	C	RU- 4550	
102	152	102	178	44	C	RU- 4680	
102	152	114	178	16	C		RF- 1015
102	152	117	228	44	C	RE- 0870	
102	152	117	305	44	C	RE- 0860	
102	152	117	355	44	C	RE- 0880	
102	165	114	152	44	C	RU- 5060	
102	165	114	178	44	C	RU- 1032	
102	165	114	203	44	C	RU- 1027	
114	149	82/114	203	16	C	RU- 1021	RF- 1021
114	149	114	114	16	C	RU- 1005	
114	149	114	213	16	C	RU- 1008	
114	149	127	82	16	C	RU- 3110	
114	149	127	152	16	C	RU- 3480	
114	149	130	127	16	C	RU- 4260	
127	165	111	178	25	C	RU- 2800	
127	165	127	165	25	C	RU- 1037	

Ausführung:

## RUND, konisch



- F** Flansch Durchmesser
- D 1** Filter Basis Durchmesser
- D 2** Filter Kappe Durchmesser
- L** Filter Länge
- FL** Flansch Länge
- FA** Flansch Winkel in °
- FO** Flansch Offset
- C = Mitte
- O = mm aus der Mitte

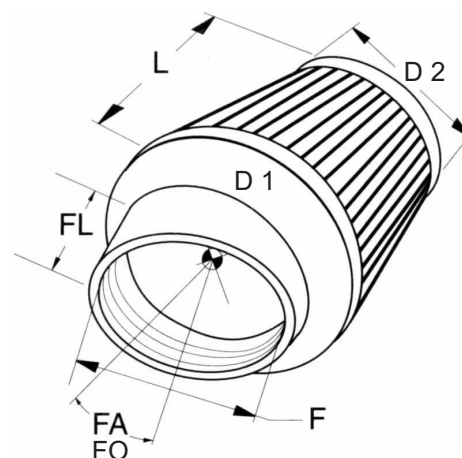
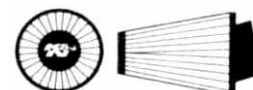
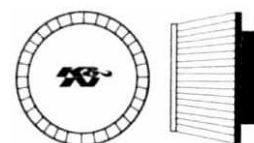
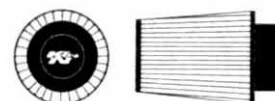
<sup>2</sup> Kappe mit 1/4" Bolzen

<sup>3</sup> Kappe mit 6mm Bolzen

F	D1	D2	L	FL	FA/FO	Gummi-Kappe	Chrom-Kappe
152	190	114	152	16	C		RF- 1048
152	190	127	102	25	C	RU- 1009	
152	190	127	127	25	C	RU- 2960	
152	190	127	152	25	C	RU- 1036	
152	190	127	165	25	C	RU- 1042	RF- 1042
152	190	127	190	25	C	RU- 1041	RF- 1041
152	190	127	203	16	C	RU- 1044	RF- 1044
152	190	127	254	25	C	RU- 3280	
152	190	149	152	25	C	RU- 4940	RC- 4940
152	190	149	165	25	C	RU- 1014	
152	190	149	216	25	C	RU- 1020	RF- 1020
152	190	178	102	25	C		RF- 1010 2
152	190	178	279	25	C	RU- 1026 2	RF- 1026 2

Ausführung:

**RUND, konisch**



- F** Flansch Durchmesser
- D 1** Filter Basis Durchmesser
- D 2** Filter Kappe Durchmesser
- L** Filter Länge
- FL** Flansch Länge
- FA** Flansch Winkel in °
- FO** Flansch Offset
- C = Mitte
- O = mm aus der Mitte

<sup>2</sup> Kappe mit 1/4" Bolzen

<sup>3</sup> Kappe mit 6mm Bolzen