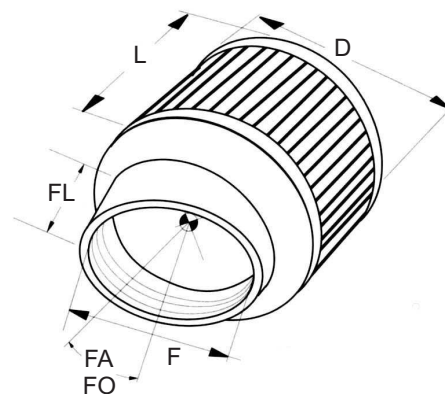
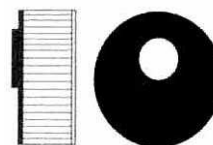
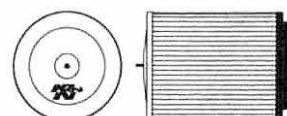


F	D	L	FL	FA/FO	Gummi-Kappe	Chrom-Kappe
32	76	127	16	20°	RU- 0110	
35	76	63	16	C	62- 1430	62- 1440
38	76	63	16	C	62- 1450	62- 1460
38	76	102	16	C	RU- 0160	
38	89	89	16	C	RE- 0240	
40	76	49	16	C		RC- 0840
40	76	57	16	C		RC- 0884
43	76	63	16	C	RU- 1130	
43	76	102	16	C	RU- 0200	
43	76	127	16	C	RU- 0210	
43	89	51	16	C		RC- 1090
44	76	64	16	C	62- 1470	62- 1480
44	89	114	25	10°	RU- 1030	
44	89	127	16	C	RU- 0360	
46	140	76	16	O = 24	RU- 0350	
48	76	102	44	10°	RU- 1280	RC- 1280
48	76	127	16	C		RC- 0410
49	89	102	51	20°	RU- 1400	
49	89	152	51	20°	RU- 1420	
51	130	51	17	O = 25		RC- 2400
51	136	51	16	C		RC- 2440
52	76	63	16	C	RU- 1880	
52	76	76	16	C		RC- 1890
52	89	76	16	C		RC- 1150
52	89	102	16	C	RA- 0500	
52	89	102	16	C	RU- 0500	
52	89	127	16	C	RA- 0510	
52	89	127	63	17°	RU- 1780	
52	89	152	16	C	RA- 0520	
52	140	76	22	C	RA- 0560	
52	140	127	22	C	RA- 0580	
52	152	51	22	O = 29		RA- 045V
54	76	76	16	C		RC- 1910
54	89	102	25	5°	RB- 0500	
54	89	127	25	5°	RB- 0510	
57	89	51	16	C		RC- 1900
57	89	102	16	C	RU- 0600	
57	89	102	25	20°	RU- 1700	
57	89	127	16	C	RU- 0610	
57	89	127	25	20°	RU- 1710	
57	89	152	16	C	RU- 0620	
57	89	152	19	10°	RU- 1090	
57	89	152	25	20°	RU- 1720	

Ausführung:
RUND, gerade



RC-0884 ist nur als Set mit 4 Stück erhältlich



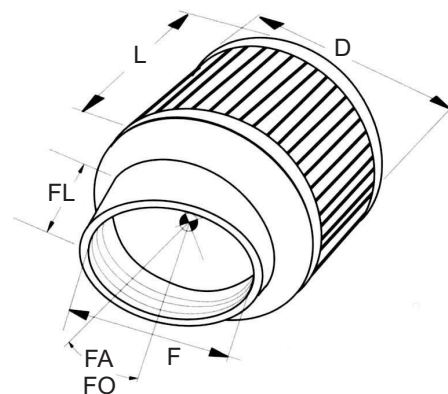
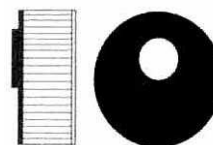
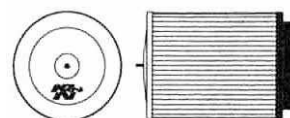
F Flansch Durchmesser
D Filter Durchmesser
L Filter Länge
FL Flansch Länge
FA Flansch Winkel in °
FO Flansch Offset
C = Mitte
O = mm aus der Mitte

¹ mit Innentrichter

² Kappe mit 1/4" Bolzen

F	D	L	FL	FA/FO	Gummi-Kappe	Chrom-Kappe
57	114	51	16	O = 8		RC- 1950
57	140	89	16	C	RU- 0690	
57	140	127	16	O = 21	RU- 0680	
62	89	102	16	C	RU- 0800	
62	89	127	16	C	RU- 0810	
62	89	152	16	C	RU- 0820	
62	95	102	51	20°	RU- 1750	
62	95	127	51	20°	RU- 1760	
62	95	152	51	20°	RU- 1770	
62	114	102	16	C	RU- 0830	
62	114	127	16	C	RU- 0840	
62	127	51	16	C		RC- 0850
62	140	152	16	O = 13	RU- 1000	
63	89	102	16	C	RD- 0700	
63	89	102	25	5°	RB- 0700	
63	89	127	16	C	RD- 0710	
63	89	152	16	C	RD- 0720	
63	89	152	25	5°	RB- 0720	
65	114	127	19	C	RA- 0610	
67	114	51	16	C 1	RU- 2630	
67	114	76	16	C 1	RU- 2640	
67	114	102	16	C 1	RU- 2650	
68	114	127	16	C	RU- 0910	
70	102	127	25	10°	RU- 1460	
70	102	152	51	20°	RU- 3190	
70	102	178	25	10°	RU- 1480	
73	102	136	16	C	RU- 2410	
73	102	152	16	C	RU- 1620	
73	114	127	16	C		RC- 3710
76	114	102	25	5°	RB- 0900	
76	114	127	25	5°	RB- 0910	
76	127	76	16	C 1	RU- 2420	
76	127	127	16	C 1	RU- 2430	
76	127	165	16	C 1	RU- 2820	
89	127	76	16	C	RU- 1790	
89	127	216	16	C	RU- 1785	
102	178	152	25	C	RD- 1450	
102	178	228	25	C	RD- 1460	
127	165	228	25	C	RU- 3020	
127	165	254	25	C	RU- 3220	
140	178	228	25	C		RC- 3150 2
152	190	114	25	C	RU- 1850	
152	190	152	25	C	RU- 3060	
152	190	254	25	C	RU- 3270	
152	190	305	25	C	RU- 3040	

Ausführung:
RUND, gerade



- F Flansch Durchmesser
- D Filter Durchmesser
- L Filter Länge
- FL Flansch Länge
- FA Flansch Winkel in °
- FO Flansch Offset
- C = Mitte
- O = mm aus der Mitte

¹ mit Innentrichter

² Kappe mit 1/4" Bolzen