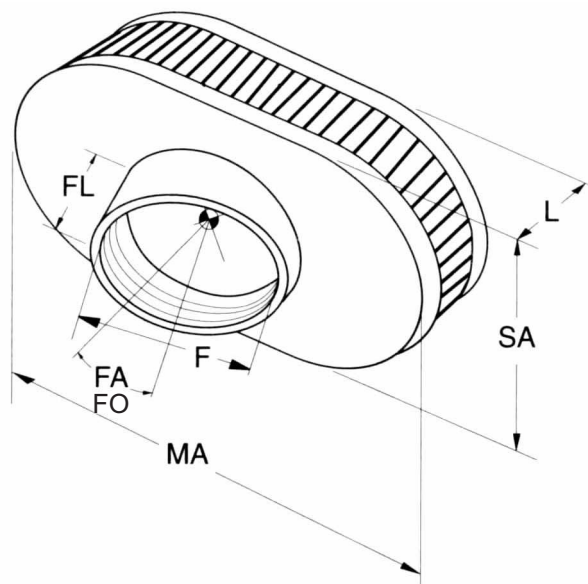
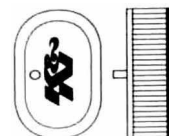
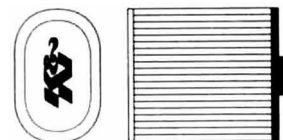


F	MA x SA	L	FL	FA/ FO	Gummi-Kappe	Chrom-Kappe
52	114 x 178	51	22	O= 13 8		RA- 071V
57	95 x 114	51	16	C	R- 1390	
57	95 x 114	127	16	C	RU- 1100	
62	95 x 114	76	16	C	RU- 3780	
62	95 x 114	127	16	C	RU- 1180	
62	95 x 114	178	32	20°	RU- 1390	
62	95 x 114	228	25	10°	RU- 1260	
65	114 x 178	38	22	O= 54 7		RA- 075V
65	114 x 178	51	22	O= 54 7	RA- 0760	
70	102 x 159	127	16	C	RU- 1500	
70	102 x 159	152	25	10°	RU- 1540	

Ausführung:

**OVAL, gerade**



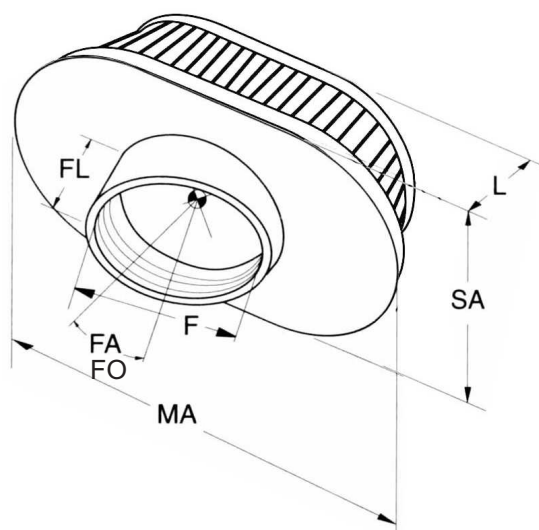
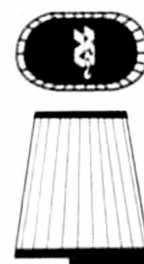
- F** Flansch Durchmesser
- MA** Filter Breite
- SA** Filter Höhe
- L** Filter Länge
- FL** Flansch Länge
- FA** Flansch Winkel in °
- FO** Flansch Offset
- C = Mitte
- O = mm aus der Mitte

<sup>7</sup> Offset = vertikal

<sup>8</sup> Offset = vertikal und nach rechts

Ausführung:  
**OVAL, konisch**

F	MA1 x SA1	MA2 x SA2	L	FL	FA/ FO	Gummi-Kappe	Chrom-Kappe
44	76 x 102	51 x 76	70	16	O = 13 7		RC- 2450
44	76 x 102	63 x 89	70	16	O = 13 7	RU- 2450	
51	76 x 102	51 x 76	70	16	O = 13 7		RC- 1820
51	76 x 102	63 x 89	70	16	O = 13 7	RU- 1820	
54	76 x 102	51 x 76	70	16	O = 11 7		RC- 0981
54	76 x 102	63 x 89	70	16	O = 11 7	RU- 0981	
54	76 x 102	51 x 76	102	16	O = 11 9		RC- 2890
54	76 x 102	51 x 76	102	16	O = 11 8		RC- 2900
54	76 x 102	63 x 89	70	16	O = 11 8	RU- 3000	
54	76 x 102	63 x 89	70	16	O = 11 9	RU- 3010	
62	89 x 114	63 x 89	70	16	C	RU- 2780	
62	95 x 114	51 x 76	152	16	C		RC- 3680
89	133 x 216	102 x 159	140	19	C	RU- 5040	
102	146 x 228	114 x 178	190	19	C		RF- 1040
114	159 x 235	114 x 178	254	16	C	RU- 1024	



- F** Flansch Durchmesser
- MA 1** Filter Basis Breite
- SA 1** Filter Basis Höhe
- MA 2** Filter Kappe Breite
- SA 2** Filter Kappe Höhe
- L** Filter Länge
- FL** Flansch Länge
- FA** Flansch Winkel in °
- FO** Flansch Offset
- C** = Mitte
- O** = mm aus der Mitte

<sup>7</sup> Offset = vertikal

<sup>8</sup> Offset = vertikal und nach rechts

<sup>9</sup> Offset = vertikal und nach links