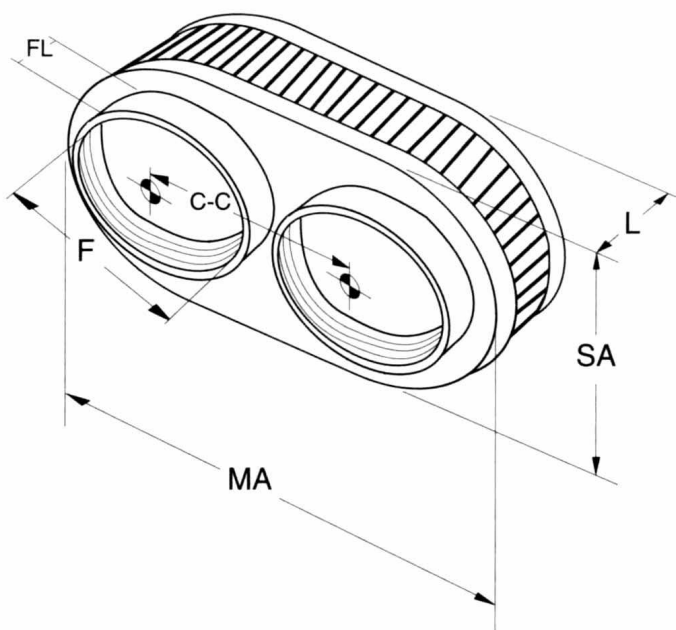
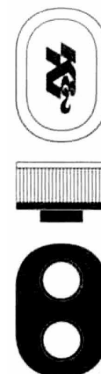


Ausführung:

**OVAL, doppelt, gerade**

F	MA1 x SA1	MA2 x SA2	L	FL	FA/FO	C-C	Gummi-Kappe	Chrom-Kappe
40	114 x 178		51	16	C	76		RC- 2240
48	98 x 155		76	16	O 10	66	R- 0990	
51	102 x 159		51	16	O = 6 7	66		RC- 2370
54	102 x 159		76	10	C	89		RC- 3510
60	92 x 187		76	16	C	107	RU- 2970	
60	95 x 159		76	10	C	76	RU- 2920	
60	95 x 159		171	10	C	76	RU- 4710	
79	127 x 222	102 x 159	228	16	C	98	RU- 1012	



- F Flansch Durchmesser
- MA 1 Filter Basis Breite
- SA 1 Filter Basis Höhe
- MA 2 Filter Kappe Breite
- SA 2 Filter Kappe Höhe
- L Filter Länge
- FL Flansch Länge
- FA Flansch Winkel in °
- FO Flansch Offset
- C = Mitte
- O = mm aus der Mitte

<sup>7</sup> Offset = vertikal

<sup>10</sup> Offset = horizontal

**KAWASAKI**  
ZX-10  
RU-2952



Ausführung:

**OVAL, doppelt, konisch**