

Bau- und Montageanleitung

Es wird empfohlen, mit dem Bremssattelanschluss zu beginnen

- Schlauch mit scharfem Seitenschneider abzwicken
- Überwurfmutter über den Schlauch schieben
- Stahl-Litzen mit einem kleinen Schraubenzieher aufbördeln
- Olive zwischen Niro-Hülle und Innenrohr schieben

Achtung: Es darf keine Litze zwischen Olive und Innenrohr eingeklemmt werden!

- Banjo- oder Fittinganschluss ins Innenrohr stecken
- Mutter handfest anziehen
- Banjo oder Fitting in einem Schraubstock mit Alu- oder Kunststoffbacken einspannen (oder mit Gabelschlüssel gehalten) und die Mutter festziehen
- Bremsleitung am Bremssattel befestigen, verlegen und ausrichten
- Genaue Länge bestimmen, Winkel des oberen Anschlusses anzeichnen und den zweiten Anschluss wie oben beschrieben montieren.



V-09307 *Bremsflüssigkeit DOT 5.1*
500ml

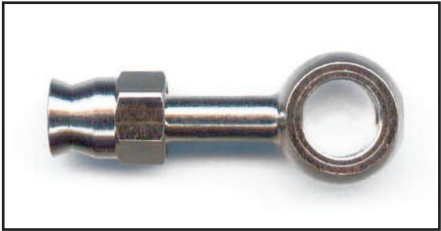


V-11961 *Bremsflüssigkeit DOT 4*
500ml

V-31343 *Bremsflüssigkeit RACING*
500ml (darf nur auf der
Rennstrecke verwendet werden)

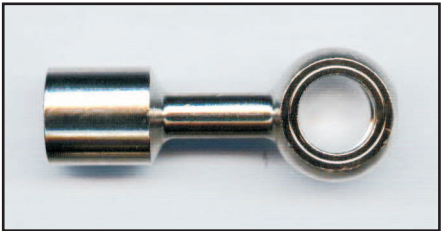


Banjos

Maßstab 1:1

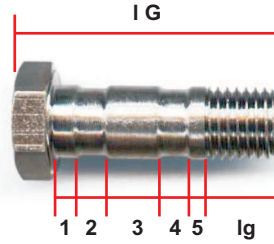
<p>Banjos WM Material: Stahl verzinkt Schlüsselweite: 11mm</p> <p>V-21511 Banjo gerade</p>		<p>Abmessungen:</p> <p>Kopf Durchmesser innen: 10mm Kopf Durchmesser aussen: 17,5mm Kopf Stärke: 10mm</p>
<p>Banjos WM Material: Stahl verzinkt Schlüsselweite: 11mm</p> <p>V-21512 Banjo 20° gebogen</p>		
<p>Banjos WM Material: Stahl verzinkt Schlüsselweite: 11mm</p> <p>V-21513 Banjo 90° gebogen</p>		

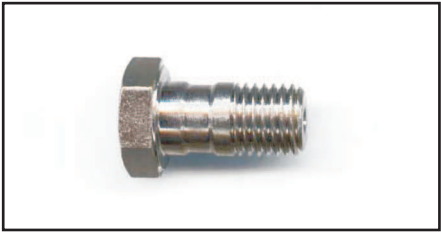
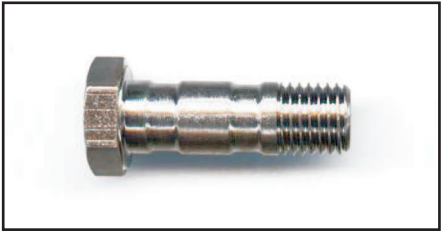
Ringfittinge

<p>Ringfitting WM Material: Stahl verzinkt Innengewinde: M10x1</p> <p>V-30379 Ringfitting WM gerade</p>		<p>Abmessungen:</p> <p>Kopf Durchmesser innen: 10mm Kopf Durchmesser aussen: 17,5mm Kopf Stärke: 10mm Gewinde Tiefe: 11mm</p>
<p>Ringfitting WM Material: Stahl verzinkt Innengewinde: M10x1</p> <p>V-30378 Ringfitting WM 20° gebogen</p>		

Wie erweitern laufend unser Programm, sollten derzeit einige Teile nicht lagernd sein, können diese durch GOODRIDGE-Produkte ersetzt werden.

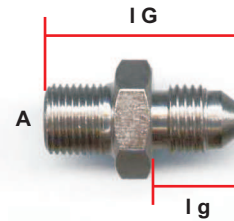
Banjo Bolts



<p>Banjo Bolts WM Material: Stahl verzinkt Schlüsselweite: 14mm</p> <p>V-21514 Banjo Bolt einfach M10 x 1,00</p> <p>V-21516 Banjo Bolt einfach M10 x 1,25</p> <p>V-24493 Banjo Bolt einfach 3/8 x 24</p>		<p>Abmessungen:</p> <p><i>IG</i> Länge Gesamt: 24,0mm <i>lg</i> Länge Gewinde: 9,5mm</p> <p>1 : 3,0mm 2 : 4,0mm 5 : 2,5mm</p>
<p>Banjo Bolts WM doppelt Material: Stahl verzinkt Schlüsselweite: 14mm</p> <p>V-25064 Banjo Bolt doppelt M10 x 1,00</p> <p>V-21515 Banjo Bolt doppelt M10 x 1,25</p>		<p>Abmessungen:</p> <p><i>IG</i> Länge Gesamt: 35,0mm <i>lg</i> Länge Gewinde: 9,5mm</p> <p>1 : 3,0mm 2 : 3,5mm 3 : 7,0mm 4 : 3,5mm 5 : 2,5mm</p>

Wie erweitern laufend unser Programm, sollten derzeit einige Teile nicht lagernd sein, können diese durch GOODRIDGE-Produkte ersetzt werden.

Adapter



Adapter WM

Material: Stahl verzinkt
Schlüsselweite: 14mm

V-21510 Adapter WM 3/8" x 24



Abmessungen:

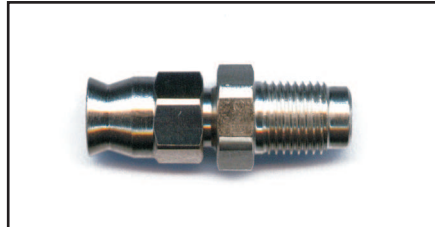
IG Länge Gesamt: 26,4mm
Ig Länge Gewinde: 12mm
A = Anschluss für Fitting

Fitting + Adapter

Adapter + Fitting WM

Material: Stahl verzinkt
Schlüsselweite: 13mm

V-24492 Adapter + Fitting WM
M10 x 1,00



Abmessungen:

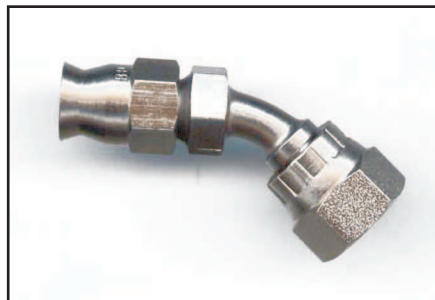
IG Länge Gesamt: 36mm
Ig Länge Gewinde: 12mm

Fitting

Fitting WM

Material: Stahl verzinkt
Schlüsselweite: 13mm

V-21517 Fitting WM 45°



Fitting WM

Material: Stahl verzinkt
Schlüsselweite: 14mm

V-21696 Fitting WM gerade



Wie erweitern laufend unser Programm, sollten derzeit einige Teile nicht lagernd sein, können diese durch GOODRIDGE-Produkte ersetzt werden.

Maßstab 1:1

Bremsschlauch Niro

V-01067 Bremsschlauch

Länge bei Bestellung bitte in cm angeben!



Dichtungen Kupfer

V-06426 CU-Dichtring 10 x 14 x 1,0mm

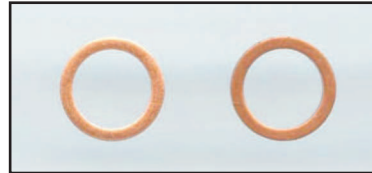
V-07736 CU-Dichtring 10 x 14 x 1,5mm

V-07466 CU-Dichtring 10 x 14 x 2,0mm

Dichtungen Aluminium

V-11487 ALU-Dichtring 10 x 15 x 1,5mm

V-20256 ALU-Dichtring 11 x 15 x 1,5mm



Prinzipiell werden nur Kupferdichtringe verwendet

Schneidring (Olive)

V-01068 Olive



Überwurfmuttern

V-21518 Überwurfmutter WM



Diese Teile müssen bei Kürzung der Bremsleitung *unbedingt* getauscht werden !

Bremslichtschalter für Banjos

Bremslichtschalter für Banjos

	M10 x 1,00	M10 x 1,25	UNF 3/8"-24
einfach	V-07701	V-07702	V-07703
doppelt	V-11261	V-11262	

Material: Stahl, verzinkt

Anschluss: Kabeln, 2,8mm Flachstecker

wird mit Dichtungen geliefert !



**Auch für originale und andere
Bremsleitungssysteme geeignet!**