

Bremskolben Reparatur-Sätze



Typ A



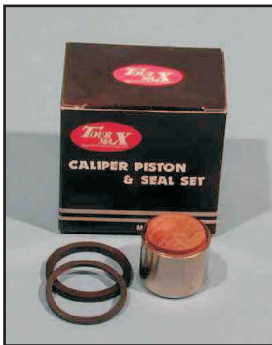
Typ B



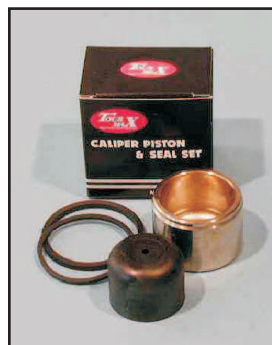
Typ C



Typ D



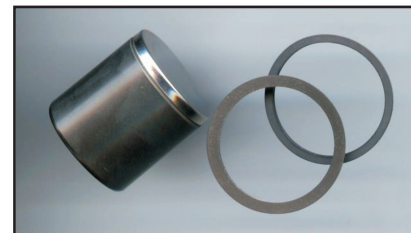
Typ E



Typ F



Typ G



Typ H mit Chromkappe / Typ I ohne Kappe

Die Modellzuordnung für japanische Fahrzeuge finden Sie in den Fahrzeuglisten

!!! Bei Mehrkolben-Bremszangen unbedingt auf die Kolbengröße achten, manche Bremszangen sind mit unterschiedlich großen Kolben bestückt !!!

ACHTUNG ! Nicht alle Bremskolben haben Dichtungen beige packt !

Bremskolben Reparatur-Sätze Inhalt:

Typ A: 1x Bremskolben, 1x Kolbendichtung, 1x Staubdichtung, 1x Inlet

Typ B: 1x Vollguss-Bremskolben, 1x Kolbendichtung, 1x Staubdichtung (Membrane)

Typ C: 1x Bremskolben, 1x Kolbendichtung, 1x Staubdichtung (Membrane)

Typ D: 1x Bremskolben, 1x Kolbendichtung, 1x Staubdichtung

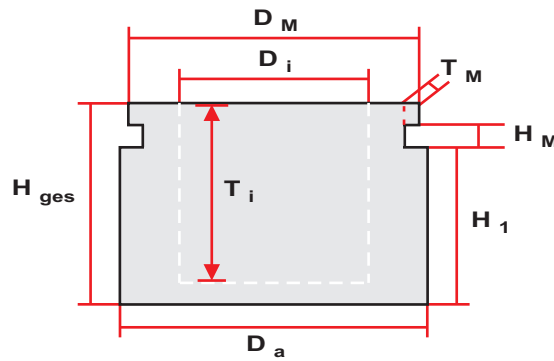
Typ E: 1x Vollguss-Bremskolben, 1x Kolbendichtung, 1x Staubdichtung

Typ F: 1x Bremskolben, 1x Kolbendichtung, 1x Staubdichtung, 1x Inlet

Typ G: 1x Bremskolben, 1x Kolbendichtung, 1x Staubdichtung (Membrane), 1x Inlet

Typ H/I: 1x Bremskolben, 1x Kolbendichtung, 1x Staubdichtung

D_a Durchmesser aussen
H_{ges} Höhe gesamt
D_i Durchmesser innen
T_i Tiefe innen



H₁ Höhe bis Nut
H_M Höhe Nut für Membrane
T_M Tiefe Nut für Membrane
D_M Durchmesser Membrane
M Kolben mit Membrane
I Kolben mit Inlet

Bremskolben nach Typ sortiert

A

D _a	H _{ges}	D _i	T _i	H ₁	H _M	T _M	D _M	Typ	Best.-Nr.
26,96	29,02	22,61	24,84					A	V-13315
27,00	22,63	22,58	19,10					A	V-13297
30,18	22,48	22,59	19,44					A	V-13317
33,93	29,63	28,46	23,82					A	V-13316
38,16	26,61	30,05	22,36					A	V-20075
38,17	21,59	29,99	16,80					A	V-13325
38,17	21,70	30,01	16,61					A	V-13327

B

D _a	H _{ges}	D _i	T _i	H ₁	H _M	T _M	D _M	Typ	Best.-Nr.
42,83	22,92	Vollguss		17,80	2,60	4,40	36,2	B	V-13305
42,84	36,19	Vollguss		28,80	3,0	1,0	41,5	B	V-12575
42,85	21,62	30,05	17,89	17,70	2,40	1,10	36,20	B	V-13313
42,85	22,72	Vollguss		17,80	2,30	1,10	36,40	B	V-23637
42,85	36,40	Vollguss		28,80	3,40	1,70	41,60	B	V-28200
42,85	40,84	Vollguss		28,80	3,0	1,0	36,2	B	V-13310

C

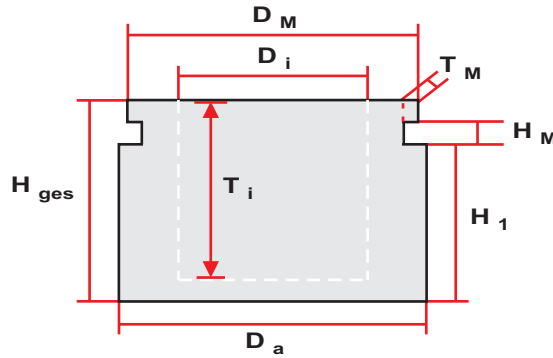
D _a	H _{ges}	D _i	T _i	H ₁	H _M	T _M	D _M	Typ	Best.-Nr.
38,15	21,63	29,95	16,81	17,80	2,3	3,1	36,0	C	V-13292
38,16	21,77	30,00	16,70	17,80	2,2	2,0	36,0	C	V-13293
38,16	39,94	28,20	36,10	32,50	3,30	0,70	36,00	C	V-28203
38,17	21,75	30,00	16,89	17,80	2,2	2,0	36,0	C	V-13302
38,17	39,83	28,03	34,98	28,80	3,0	1,0	36,2	C	V-13309
38,18	35,25	31,00	29,50	27,00	3,8	1,5	37,0	C	V-13275
38,18	35,25	31,00	29,50	27,00	3,8	1,5	37,0	C	V-31569
38,20	39,90	28,30	36,50	32,70	3,20	1,40	36,00	C	V-28203
38,20	41,20	28,80	35,00	33,00	4,00	1,00	35,00	C	V-10820
42,84	39,86	28,05	34,45	28,80	3,0	1,0	36,2	C	V-13311
42,85	39,90	28,20	35,00	28,50	3,40	0,70	36,40	C	V-28202
42,85	41,30	35,50	36,30	38,00	4,00	1,00	40,50	C	V-28984



Einbaupaste bei Bedarf bitte mitbestellen

V-26061 Bremszylinder-Einbaupaste
Inhalt: 4 gr.

D_a Durchmesser aussen
 H_{ges} Höhe gesamt
 D_i Durchmesser innen
 T_i Tiefe innen



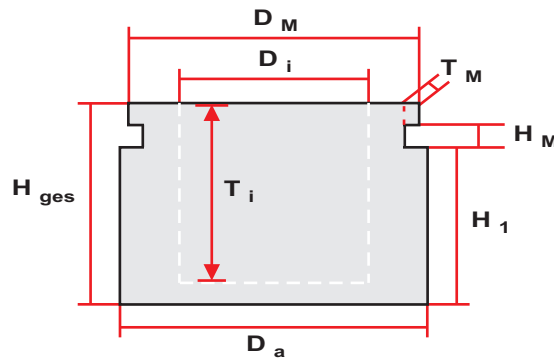
H_1 Höhe bis Nut
 H_M Höhe Nut für Membrane
 T_M Tiefe Nut für Membrane
 D_M Durchmesser Membrane
M Kolben mit Membrane
I Kolben mit Inlet

Bremsskolben nach Typ sortiert

D

D_a	H_{ges}	D_i	T_i	H_1	H_M	T_M	D_M	Typ	Best.-Nr.
22,62	35,04	19,30	31,50					D	V-16801
22,63	39,09	19,19	35,50					D	V-26961
22,66	27,10	19,10	23,00					D	V-16803
23,98	44,46	20,10	18,68					D	V-16807
24,00	22,56	18,04	18,29					D	V-24733
24,00	22,56	18,09	18,35					D	V-26964
24,00	22,66	20,06	18,83					D	V-24731
25,36	31,09	20,96	27,46					D	V-13299
25,37	27,20	21,50	23,50					D	V-16804
25,37	31,04	20,80	27,50					D	V-13272
25,40	35,06	21,50	31,50					D	V-16802
26,89	21,60	16,81	17,14					D	V-20079
26,90	27,08	22,70	24,00					D	V-20074
26,93	17,30	19,83	12,50					D	V-26958
26,96	22,49	22,54	19,10					D	V-13304
26,96	22,53	22,57	18,45					D	V-16806
26,96	30,95	22,50	27,00					D	V-13276
26,97	22,51	21,09	18,40					D	V-26965
26,97	22,55	21,05	18,16					D	V-24734
26,97	22,57	22,46	18,71					D	V-13307
26,98	21,55	22,74	18,27					D	V-16808
26,98	22,53	22,50	18,50					D	V-16800
27,00	22,55	22,55	19,00					D	V-30375
27,00	22,55	22,55	19,14					D	V-24732
27,00	35,07	23,00	31,50					D	V-16805
27,05	35,00	22,50	31,00					D	V-13277
30,11	21,58	19,78	16,86					D	V-20078
30,19	22,48	25,55	18,94					D	V-13308
30,19	22,51	24,24	12,65					D	V-26957
30,19	22,53	25,50	18,92					D	V-26966
30,19	22,58	24,70	18,48					D	V-13300
30,19	28,97	25,49	25,45					D	V-13306
30,19	35,03	25,50	31,00					D	V-13206
30,20	21,08	25,58	17,89					D	V-13283
30,20	21,15	25,56	17,94					D	V-13286
30,20	21,66	25,53	18,18					D	V-16809
30,20	22,25	24,23	18,03					D	V-24729
30,20	22,62	24,50	18,50					D	V-16799
30,20	29,01	25,50	25,50					D	V-13294
30,20	31,20	25,70	27,00					D	V-16796
32,00	22,59	27,00	18,35					D	V-13303
32,02	31,09	27,50	26,66					D	V-26959
32,03	34,90	27,20	31,00					D	V-13271
32,09	23,00	27,15	19,81					D	V-13281

D_a Durchmesser aussen
 H_{ges} Höhe gesamt
 D_i Durchmesser innen
 T_i Tiefe innen



H_1 Höhe bis Nut
 H_M Höhe Nut für Membrane
 T_M Tiefe Nut für Membrane
 D_M Durchmesser Membrane
M Kolben mit Membrane
I Kolben mit Inlet

Bremskolben nach Typ sortiert

D

D_a	H_{ges}	D_i	T_i	H_1	H_M	T_M	D_M	Typ	Best.-Nr.
33,00	25,95	26,64	25,00					D	V-26963
33,20	27,20	28,00	23,00					D	V-31845
33,94	22,52	28,70	18,04					D	V-13301
33,94	22,59	28,38	18,80					D	V-26967
33,95	20,93	28,88	18,06					D	V-13282
33,95	21,16	29,00	17,56					D	V-13287
33,95	22,56	26,94	18,30					D	V-24730
38,00	31,00	32,00	27,00					D	V-26963
38,10	34,10	29,50	23,00					D	V-29887
38,15	21,90	30,05	16,36					D	V-26968
38,16	21,15	33,21	17,91					D	V-13284
38,16	21,80	30,00	17,00					D	V-13291
38,16	21,80	30,00	17,00					D	V-35339
38,18	36,45	30,65	30,64					D	V-13279
38,20	21,80	30,00	17,00					D	V-32898
38,20	31,10	33,00	26,20					D	V-26962
38,24	31,00	33,00	26,00					D	V-13278
42,85	21,18	37,16	17,37					D	V-13280
42,85	29,07	35,67	23,93					D	V-26969
45,37	21,18	39,40	17,30					D	V-13285
47,80	16,80	39,60	11,50					D	V-31217

E

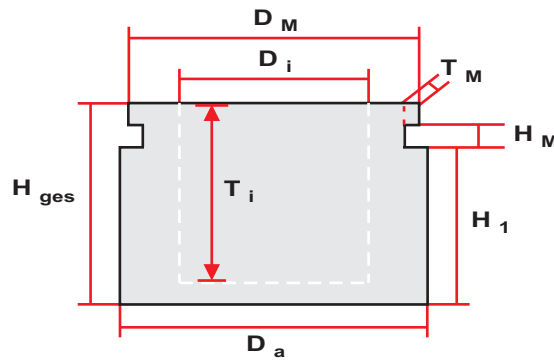
D_a	H_{ges}	D_i	T_i	H_1	H_M	T_M	D_M	Typ	Best.-Nr.
27,00	32,50	Vollguss						E	V-13274
30,19	24,20	Vollguss						E	V-13318
30,21	32,54	Vollguss						E	V-13273
32,01	32,52	Vollguss						E	V-20076
38,10	34,10	Vollguss						E	V-29886
38,10	34,10	Vollguss - Edelstahl						E	V-29699
38,16	22,86	Vollguss						E	V-13324
38,16	28,28	Vollguss						E	V-13320



Einbaupaste bei Bedarf bitte mitbestellen

V-26061 Bremszylinder-Einbaupaste
Inhalt: 4 gr.

D_a Durchmesser aussen
 H_{ges} Höhe gesamt
 D_i Durchmesser innen
 T_i Tiefe innen



H_1 Höhe bis Nut
 H_M Höhe Nut für Membrane
 T_M Tiefe Nut für Membrane
 D_M Durchmesser Membrane
M Kolben mit Membrane
I Kolben mit Inlet

Bremskolben nach Typ sortiert

F

D_a	H_{ges}	D_i	T_i	H_1	H_M	T_M	D_M	Typ	Best.-Nr.
42,84	31,83	34,80	34,89				41,0	F	V-13314

G

D_a	H_{ges}	D_i	T_i	H_1	H_M	T_M	D_M	Typ	Best.-Nr.
30,20	33,80			26,50	3,30	1,20	30,20	G	V-32024
34,00	33,90			26,50	3,30	1,30	34,00	G	V-33072

H

D_a	H_{ges}	D_i	T_i	H_1	H_M	T_M	D_M	Typ	Best.-Nr.
25,40	28,20							H	V-31144
26,90	28,30							H	V-16795
30,20	32,40							H	V-16797

I

D_a	H_{ges}	D_i	T_i	H_1	H_M	T_M	D_M	Typ	Best.-Nr.
26,90	27,00							I	V-24727

J

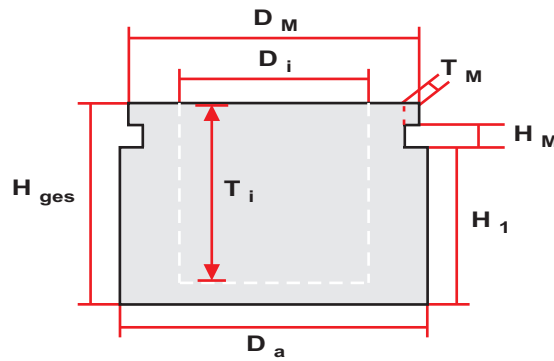
D_a	H_{ges}	D_i	T_i	H_1	H_M	T_M	D_M	Typ	Best.-Nr.
22,50	27,00	18,50	24,00					J	V-36518
26,90	27,10	22,70	24,00					J	V-36520



Einbaupaste bei Bedarf bitte mitbestellen

V-26061 Bremszylinder-Einbaupaste
Inhalt: 4 gr.

D_a Durchmesser aussen
 H_{ges} Höhe gesamt
 D_i Durchmesser innen
 T_i Tiefe innen



H_1 Höhe bis Nut
 H_M Höhe Nut für Membrane
 T_M Tiefe Nut für Membrane
 D_M Durchmesser Membrane
M Kolben mit Membrane
I Kolben mit Inlet

Bremskolben nach Abmessungen sortiert

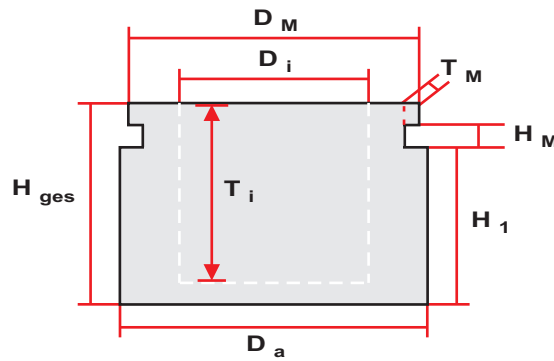
D_a	H_{ges}	D_i	T_i	H_1	H_M	T_M	D_M	Typ	Best.-Nr.
22,50	27,00	18,50	24,00					J	V-36518
22,62	35,04	19,30	31,50					D	V-16801
22,63	39,09	19,19	35,50					D	V-26961
22,66	27,10	19,10	23,00					D	V-16803
23,98	44,46	20,10	18,68					D	V-16807
24,00	22,56	18,04	18,29					D	V-24733
24,00	22,56	18,09	18,35					D	V-26964
24,00	22,66	20,06	18,83					D	V-24731
25,36	31,09	20,96	27,46					D	V-13299
25,37	27,20	21,50	23,50					D	V-16804
25,40	28,20							H	V-31144
25,40	31,00	20,80	27,20					D	V-13272
25,40	31,00	20,80	27,20					D	V-36519
25,40	35,06	21,50	31,50					D	V-16802
26,89	21,60	16,81	17,14					D	V-20079
26,90	27,00							I	V-24727
26,90	27,08	22,70	24,00					D	V-20074
26,90	27,10	22,70	24,00					J	V-36520
26,90	28,30							H	V-16795
26,93	17,30	19,83	12,50					D	V-26958
26,96	22,49	22,54	19,10					D	V-13304
26,96	22,53	22,57	18,45					D	V-16806
26,96	29,02	22,61	24,84					A	V-13315
26,96	30,95	22,50	27,00					D	V-13276
26,97	22,51	21,09	18,40					D	V-26965
26,97	22,55	21,05	18,16					D	V-24734
26,97	22,57	22,46	18,71					D	V-13307
26,98	21,55	22,74	18,27					D	V-16808
26,98	22,53	22,50	18,50					D	V-16800
27,00	22,55	22,55	19,00					D	V-30375
27,00	22,55	22,55	19,14					D	V-24732
27,00	22,63	22,58	19,10					A	V-13297
27,00	32,50	Vollguss						E	V-13274
27,00	35,07	23,00	31,50					D	V-16805
27,05	35,00	22,50	31,00					D	V-13277



Einbaupaste bei Bedarf bitte mitbestellen

V-26061 Bremszylinder-Einbaupaste
Inhalt: 4 gr.

D_a Durchmesser aussen
 H_{ges} Höhe gesamt
 D_i Durchmesser innen
 T_i Tiefe innen



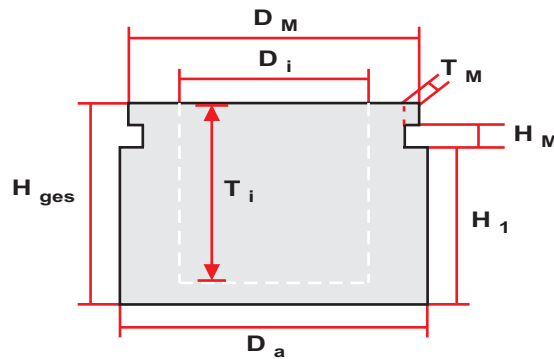
H_1 Höhe bis Nut
 H_M Höhe Nut für Membrane
 T_M Tiefe Nut für Membrane
 D_M Durchmesser Membrane
M Kolben mit Membrane
I Kolben mit Inlet

Bremskolben nach Abmessungen sortiert

D_a	H_{ges}	D_i	T_i	H_1	H_M	T_M	D_M	Typ	Best.-Nr.
30,11	21,58	19,78	16,86					D	V-20078
30,18	22,48	22,59	19,44					A	V-13317
30,19	22,48	25,55	18,94					D	V-13308
30,19	22,51	24,24	12,65					D	V-26957
30,19	22,53	25,50	18,92					D	V-26966
30,19	22,58	24,70	18,48					D	V-13300
30,19	24,20	Vollguss						E	V-13318
30,19	28,97	25,49	25,45					D	V-13306
30,19	35,03	25,50	31,00					D	V-13206
30,20	21,08	25,58	17,89					D	V-13283
30,20	21,15	25,56	17,94					D	V-13286
30,20	21,66	25,53	18,18					D	V-16809
30,20	22,25	24,23	18,03					D	V-24729
30,20	22,62	24,50	18,50					D	V-16799
30,20	29,01	25,50	25,50					D	V-13294
30,20	31,20	25,70	27,00					D	V-16796
30,20	32,40							H	V-16797
30,20	33,80			26,50	3,30	1,20	30,20	G	V-32024
30,21	32,54	Vollguss						E	V-13273
32,00	22,59	27,00	18,35					D	V-13303
32,01	32,52	Vollguss						E	V-20076
32,02	31,09	27,50	26,66					D	V-26959
32,03	34,90	27,20	31,00					D	V-13271
32,09	23,00	27,15	19,81					D	V-13281
32,80	41,00	35,50	36,30	38,00	4,00	1,00	40,50	C	V-28984
33,00	25,95	26,64						D	V-26963
33,20	27,20	28,00	23,00					D	V-31845
33,93	29,63	28,46	23,82					A	V-13316
33,94	22,52	28,70	18,04					D	V-13301
33,94	22,59	28,38	18,80					D	V-26967
33,95	20,93	28,88	18,06					D	V-13282
33,95	21,16	29,00	17,56					D	V-13287
33,95	22,56	26,94	18,30					D	V-24730
34,00	33,90			26,50	3,30	1,30	34,00	G	V-33072



D_a Durchmesser aussen
 H_{ges} Höhe gesamt
 D_i Durchmesser innen
 T_i Tiefe innen



H_1 Höhe bis Nut
 H_M Höhe Nut für Membrane
 T_M Tiefe Nut für Membrane
 D_M Durchmesser Membrane
 M Kolben mit Membrane
 I Kolben mit Inlet

Bremskolben nach Abmessungen sortiert

D_a	H_{ges}	D_i	T_i	H_1	H_M	T_M	D_M	Typ	Best.-Nr.
38,00	31,00	32,00	27,00					D	V-26963
38,10	34,10	29,50	23,00					D	V-29887
38,10	34,10	Vollguss						E	V-29886
38,10	34,10	Vollguss - Edelstahl						E	V-29699
38,15	21,63	29,95	16,81	17,80	2,3	3,1	36,0	C	V-13292
38,15	21,90	30,05	16,36					D	V-26968
38,16	21,15	33,21	17,91					D	V-13284
38,16	21,77	30,00	16,70	17,80	2,2	2,0	36,0	C	V-13293
38,16	21,80	30,00	17,00					D	V-13291
38,16	21,80	30,00	17,00					D	V-35339
38,16	22,86	Vollguss						E	V-13324
38,16	26,61	30,05	22,36					A	V-20075
38,16	28,28	Vollguss						E	V-13320
38,16	39,94	28,20	36,10	32,50	3,30	0,70	36,00	C	V-28203
38,17	21,59	29,99	16,80					A	V-13325
38,17	21,70	30,01	16,61					A	V-13327
38,17	21,75	30,00	16,89	17,80	2,2	2,0	36,0	C	V-13302
38,17	39,83	28,03	34,98	28,80	3,0	1,0	36,2	C	V-13309
38,18	35,25	31,00	29,50	27,00	3,8	1,5	37,0	C	V-13275
38,18	35,25	31,00	29,50	27,00	3,8	1,5	37,0	C	V-31569
38,18	36,45	30,65	30,64					D	V-13279
38,20	21,80	30,00	17,00					D	V-32898
38,20	31,10	33,00	26,20					D	V-26962
38,20	39,90	28,30	36,50	32,70	3,20	1,40	36,00	C	V-28203
38,20	41,20	28,80	35,00	33,00	4,00	1,00	35,00	C	V-10820
38,24	31,00	33,00	26,00					D	V-13278
42,83	22,92	Vollguss		17,80	2,60	4,40	36,2	B	V-13305
42,84	31,83	34,80	34,89				41,0	F	V-13314
42,84	36,19	Vollguss		28,80	3,0	1,0	41,5	B	V-12575
42,84	39,86	28,05	34,45	28,80	3,0	1,0	36,2	C	V-13311
42,85	21,18	37,16	17,37					D	V-13280
42,85	21,62	30,05	17,89	17,70	2,40	1,10	36,20	B	V-13313
42,85	22,72	Vollguss		17,80	2,30	1,10	36,40	B	V-23637
42,85	29,07	35,67	23,93					D	V-26969
42,85	36,40	Vollguss		28,80	3,40	1,70	41,60	B	V-28200
42,85	39,90	28,20	35,00	28,50	3,40	0,70	36,40	C	V-28202
42,85	40,84	Vollguss		28,80	3,0	1,0	36,2	B	V-13310
45,37	21,18	39,40	17,30					D	V-13285
47,80	16,80	!!! nur Bremskolben, keine Dichtungen !!!						D	V-31217