

Externe Lichtmaschine

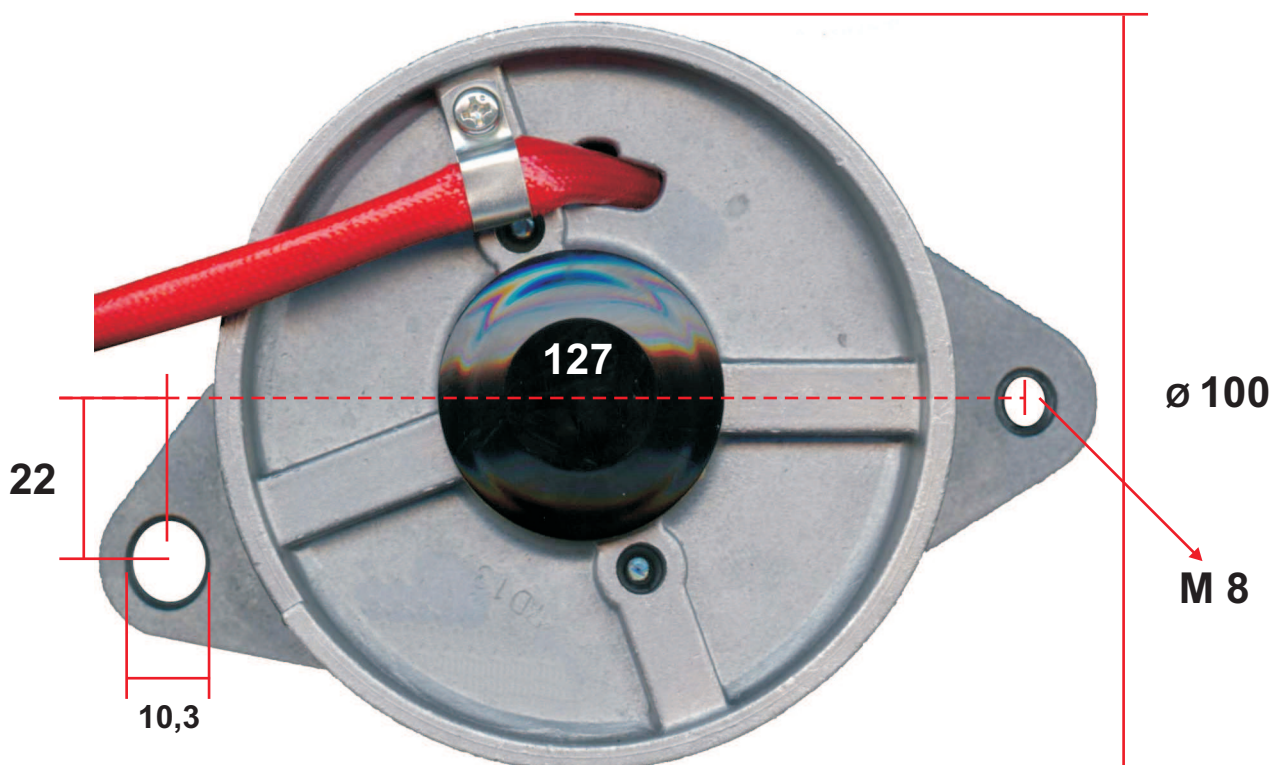
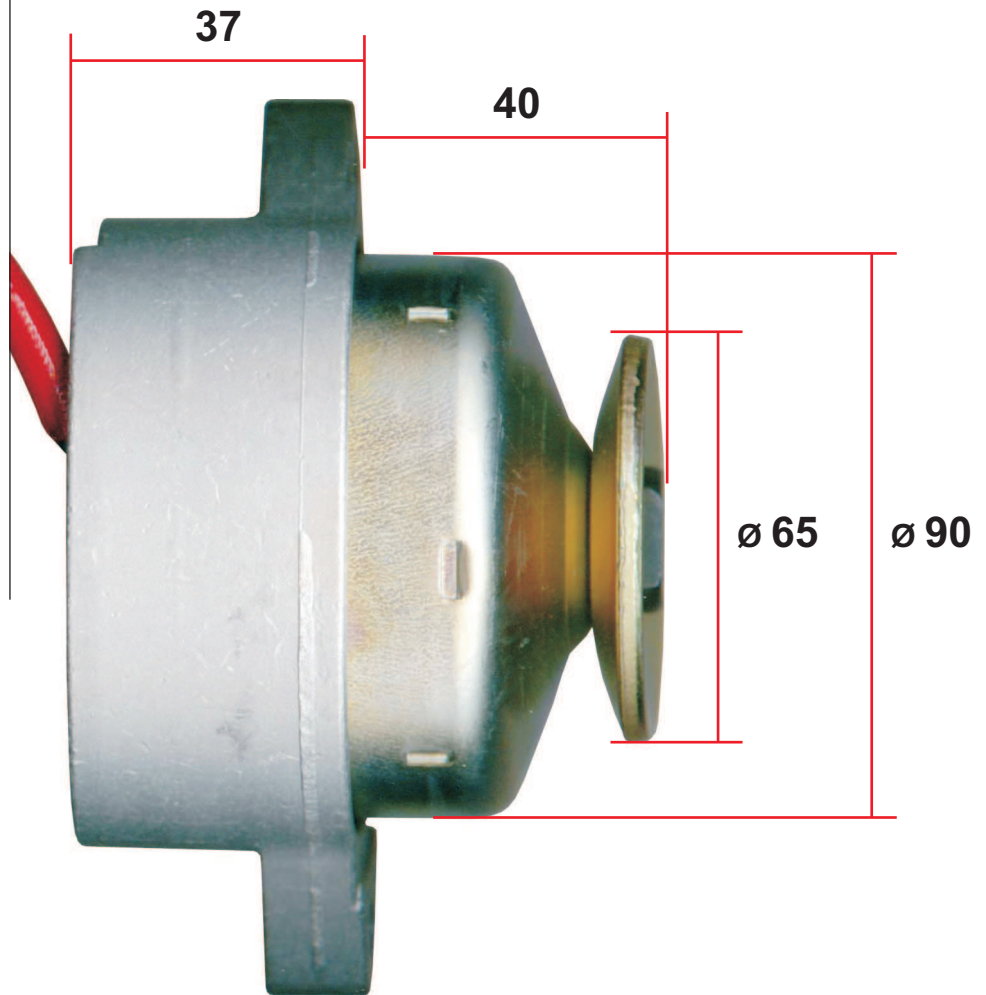
Angaben in mm
Maßstab 1:1

Lichtmaschine Extern mit Keilriemenantrieb

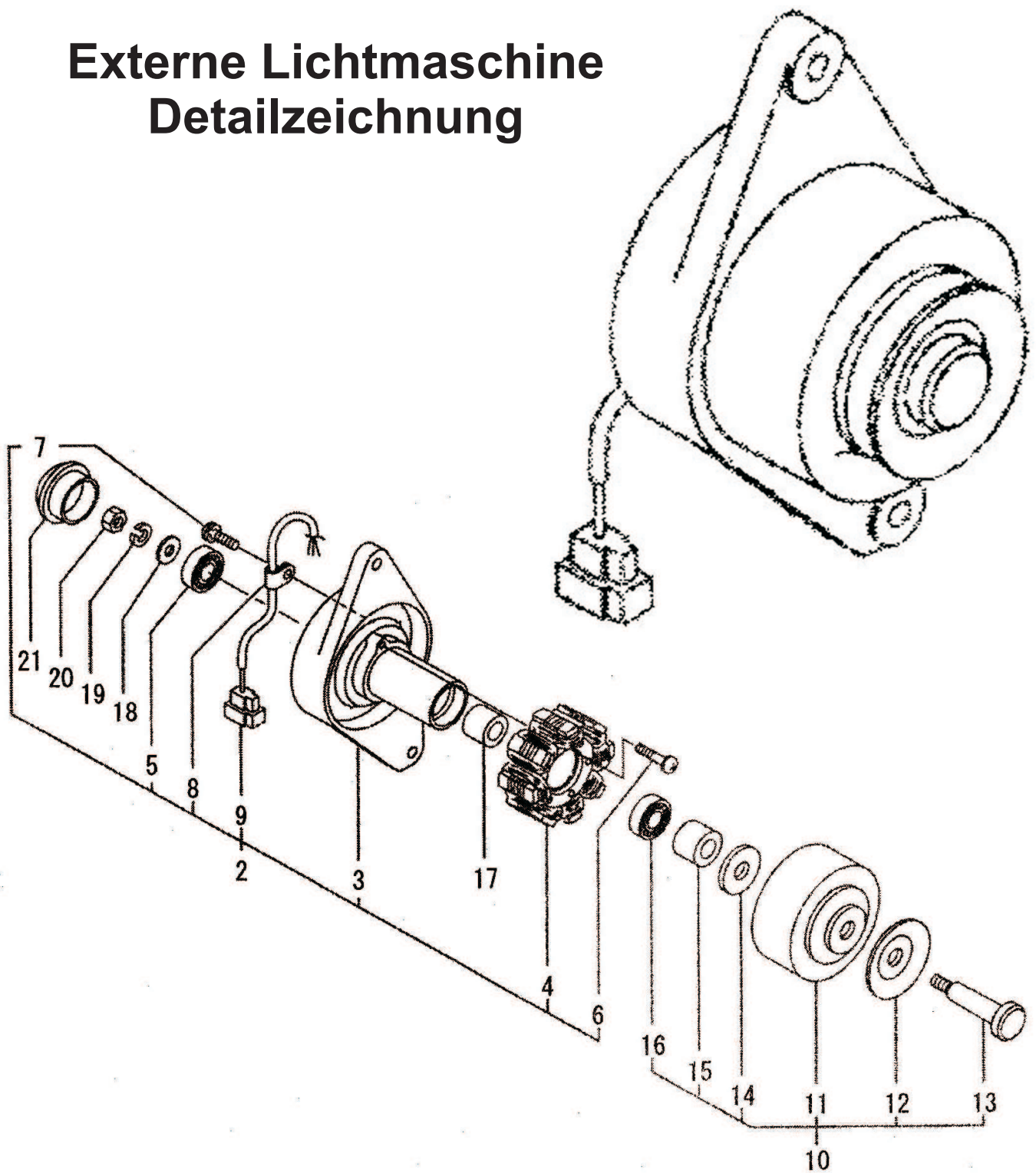
Leistung bei 2600 U/min: 14,8 A
Maximale Drehzahl: 5000 U/min
Gewicht: 1,3 kg
Wechselstrom-LIMA, Massefrei

V-14421 Lima Extern

V-07278 Regler RR60



Externe Lichtmaschine Detailzeichnung



Vielfachstecker RR N
Gegenstecker für externe Lichtmaschine

V-24822 Vielfachstecker RR N 2 polig
mit 6,3mm Steckhülsen

