

Regler für Wechselstrom-Lichtmaschinen

Regler AC 12V

für 12V-Wechselstrom-Lichtmaschinen

V-26407 Regler RG / RC12

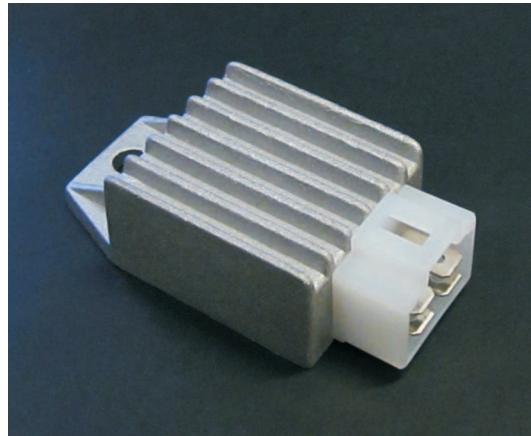
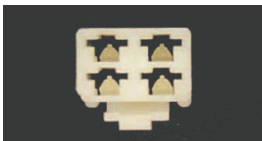
inkl. Gegenstecker
und Anschlußplan

V-20599 Regler RRo H14

ohne Gegenstecker

Gegenstecker für RRo H14

V-24824 Stecker eckig 4polig



Abmessungen
ohne Stecker:

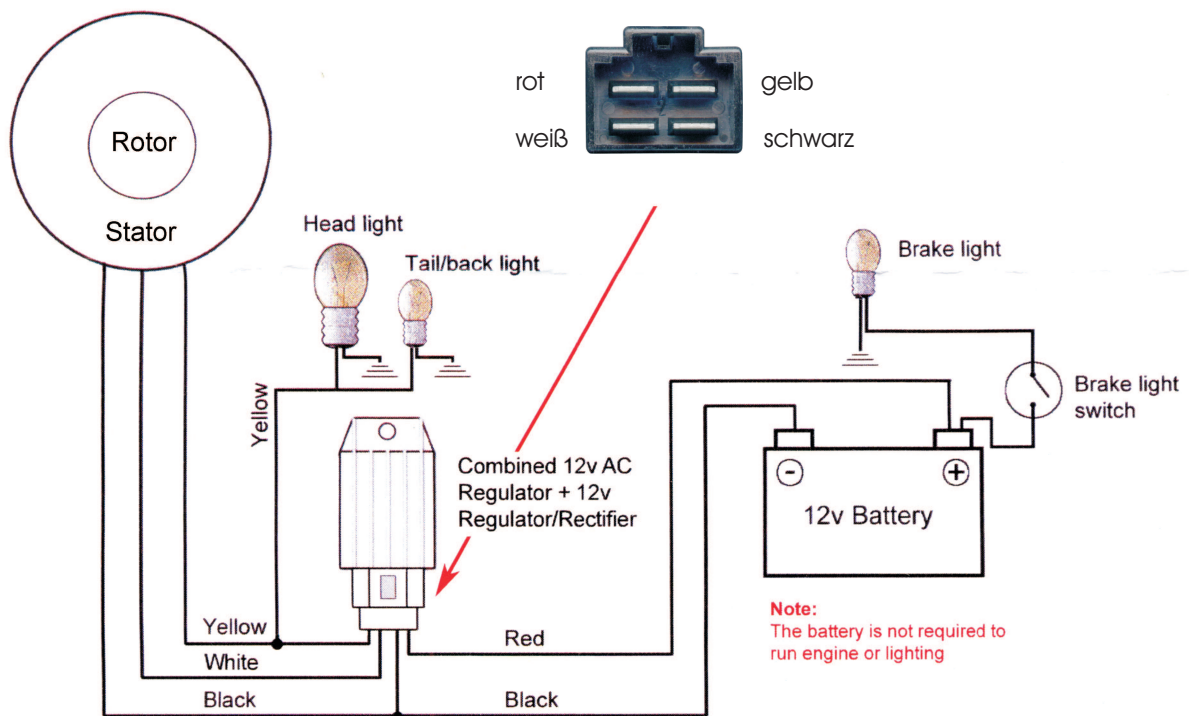
l Länge: 55mm

b Breite: 35mm

h Höhe: 21mm

Anschlüsse:

4pol. Stecker



Regler für Wechselstrom-Lichtmaschinen

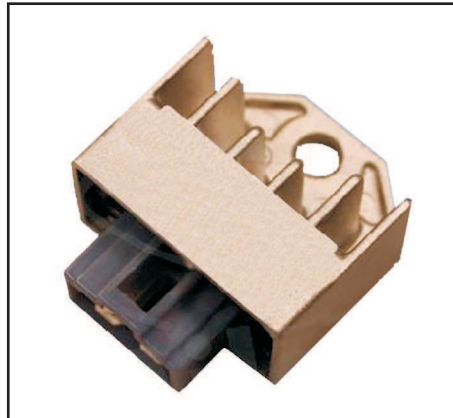
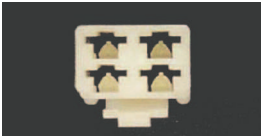
Regler AC 12V

für 12V-Wechselstrom-Lichtmaschinen

V-20613 Regler RRo Y17

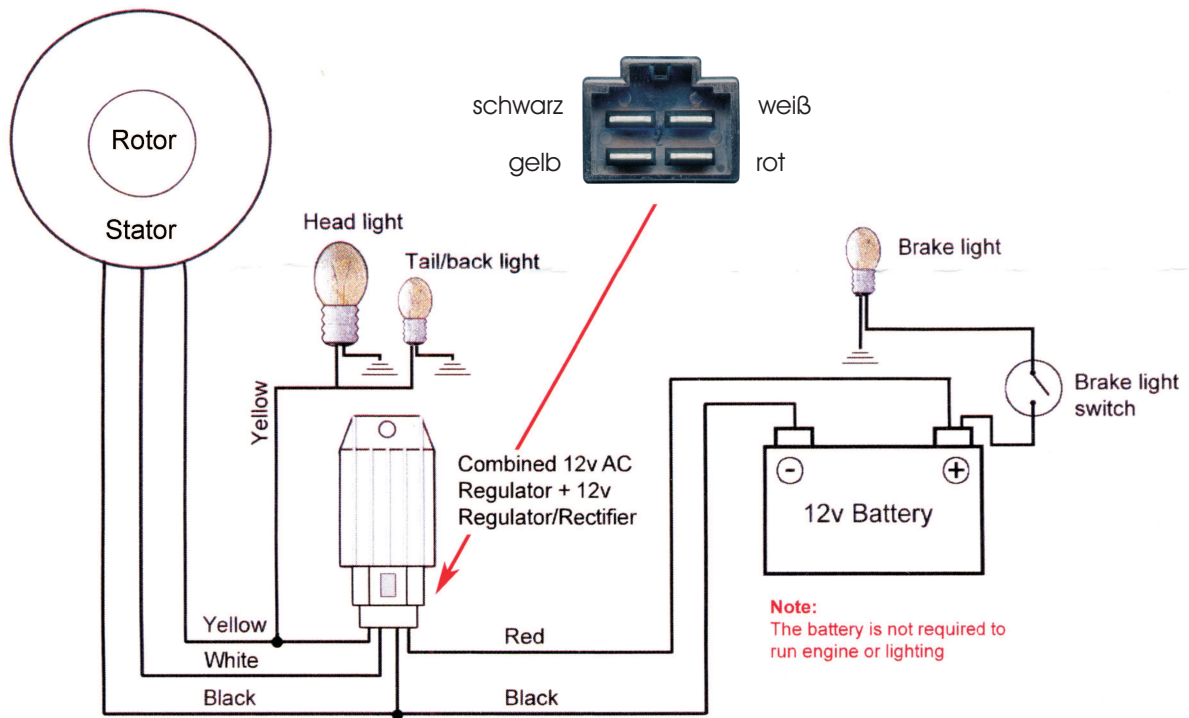
Gegenstecker für RRo Y17

V-24824 Stecker eckig 4polig

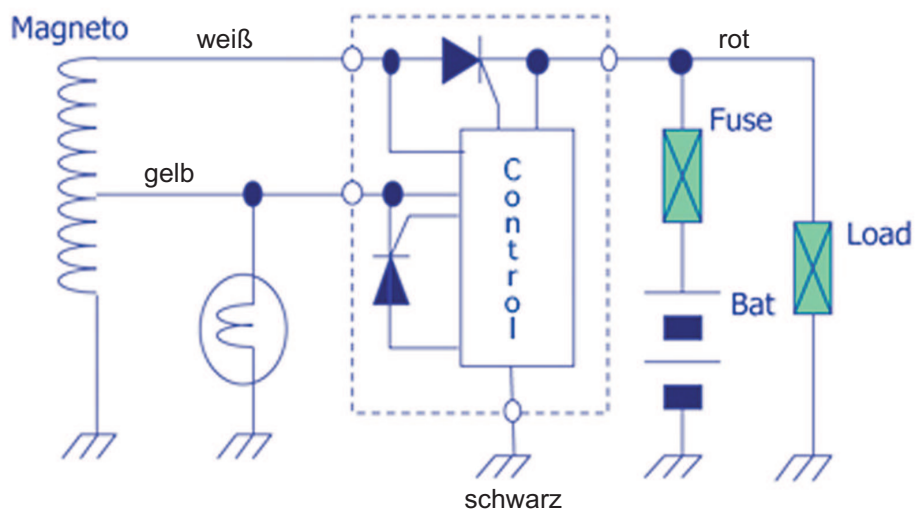


Abmessungen

Länge:
mit Stecker 49mm
ohne Stecker 37mm
Breite: 40mm
Höhe: 27mm



(Series-Shunt)



Regler für Wechselstrom-Lichtmaschinen

Regler AC 6V / 12V

für 6V oder 12V
Wechselstrom-Lichtmaschinen

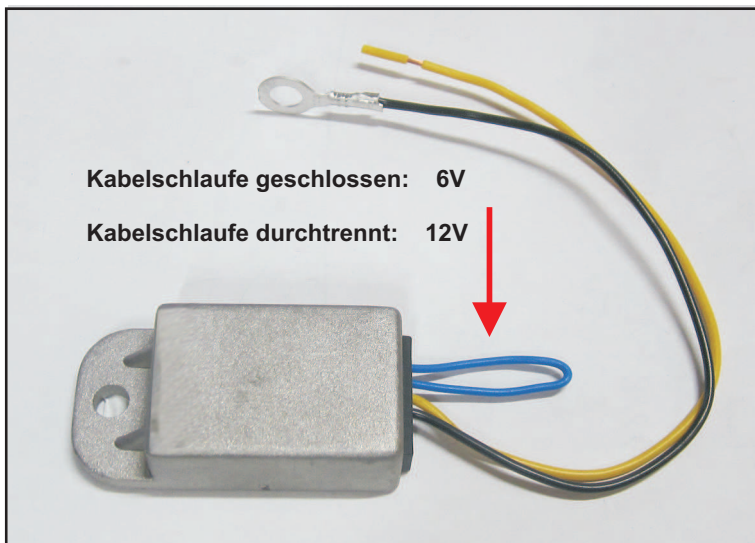
V-07608 Regler RG 12

Abmessungen:

l Länge: 66mm
b Breite: 30mm
h Höhe: 17mm

Anschlüsse:

2x Kabel



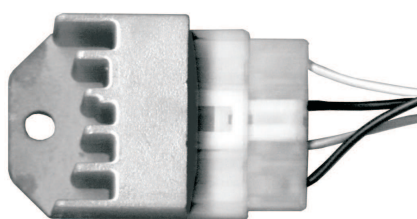
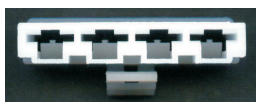
Regler AC 12V

für 12V-Wechselstrom-Lichtmaschinen

V-09376 Regler RG / Rc12

Gegenstecker für RG / Rc 12

V-26164 Stecker RR 4polig I



Abmessungen:

l Länge: 50mm
b Breite: 40mm
h Höhe: 23mm

Anschlüsse:

4pol. Stecker mit 25cm
Kabeln

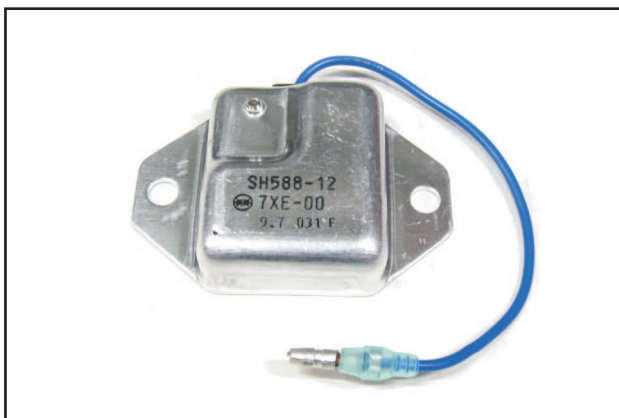
Regler RRo Y25

Kabelanzahl: 1

V-30651 Regler RRo Y25

Anschlüsse:

1x 4mm Rundstecker



Regler für Wechselstrom-Lichtmaschinen

Regler / Gleichrichter-Einheit für permanenterregte Lichtmaschinen

Regler RR Universal

für permanenterregte LIMA

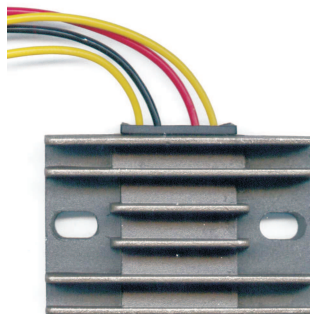
Kabelanzahl: 4
Kabellänge: 26cm

**V-25297 Regler RR 01 6V
Wechselspannung**

Länge: 75mm
Breite: 37mm
Höhe: 28mm
Lochabstand: 62-68mm
max.75 Watt Belastung

V-14791 Regler RR 02 12V

Länge: 75mm
Breite: 37mm
Höhe: 28mm
Lochabstand: 62-68mm
max.80 Watt Belastung
max.10A LIMA Kurzschlussstrom



RR 01 / RR 02
