

Technische Beschreibung

Funk-Fernsteuerung RC4

V-18460 Empfangsmodul RC4

V-18330 Handsender RC4

Version RC4-1

Alle technischen Fragen richten Sie bitte an:

X-MAS Motorcycle Electrics

Kleine Pfarrgasse 8

A-1020 Wien

Austria

Tel: +43 1 214 90 85

Fax: +43 1 214 90 85-44

www.xmas1.at

Funktionsübersicht

Mit diesem 12 Volt Funk-System können 4 getrennte 50 Watt Verbraucher geschaltet werden. Die Funkübertragung erfolgt verschlüsselt (60 Bit) mit wechselnden Funkcodes (Rolling Code). Durch den Rolling Code können die Sender nicht gescannt werden. Jeder Sender besitzt einen individuellen Code, welcher am Empfangsmodul eingelernt werden kann. Das Empfangsmodul kann bis zu 10 Sender einlernen.

Die vier Ausgänge des Empfangsmoduls sind mit jeweils 50 Watt belastbar, kurzzeitig auch mit 90 Watt. Die Ausgänge sind gegen Überlastung und Kurzschluss elektronisch abgesichert.

Die Ausgänge können für Tast-Betrieb (eingeschaltet, solange korrespondierende Taste gedrückt wird) oder Umschaltbetrieb (jeder Tastendruck schaltet den Ausgang um) programmiert werden.

Die Programmierung kann sehr einfach, durch Anstecken des mitgelieferten Tasters in den Programmierstecker, selbst durchgeführt werden.

Das Empfangsmodul ist wasserdicht vergossen, der passende Anschlussstecker ist im Lieferumfang enthalten.

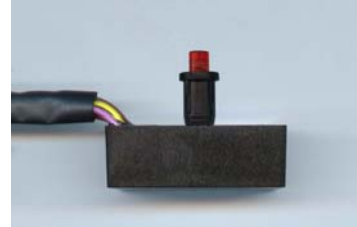


Programmieranleitung des Empfangsmodul

Vorbereitung zur Programmierung:

Zur Programmierung des Empfangsmoduls wird zuerst das Klebeband, welches den Programmierstecker abdeckt, entfernt. Danach kann der Programmierstecker zum Programmieren eingesteckt werden. Das Empfangsmodul muss zur Programmierung mit 9-15 Volt versorgt werden (Kabel schwarz und rot). Die Programmierung kann auch beim eingebauten und angeschlossenen Empfangsmodul durchgeführt werden. Nach dem Programmieren muss der Programmierstecker entfernt und der Programmierstecker wieder abgeklebt werden.

Empfangsmodul mit eingesteckten Programmierstecker



Komplettes Löschen der Einstellungen:

Sollte ein Handsender verloren gehen, wird empfohlen alle Einstellungen zu löschen, und danach den, bzw. die neuen Handsender einzulernen. Damit ist gewährleistet, dass mit dem verlorenen Handsender niemand das Empfangsmodul betätigen kann.

Um alle gespeicherten Handsender zu löschen und alle Ausgänge auf Tastfunktion zurückzusetzen, ist folgende Vorgehensweise erforderlich:

- Der *Programmierstecker* muss kurz gedrückt werden. Die LED fängt an zu blinken.
- Nun muss der *Stecker* erneut gedrückt werden und für ca. 5 Sekunden gedrückt gehalten werden.
- Nach dem Loslassen des *Steckers* blinkt die LED kurz 5 mal, um das Löschen anzuzeigen.

Nun sind alle gespeicherten Handsender entfernt und alle Ausgänge sind auf Tastfunktion zurückgesetzt.

Einlernen eines neuen Handsenders:

Das Empfangsmodul kann bis zu 10 Handsender „einlernen“. Um einen neuen Handsender einzulernen ist folgende Vorgehensweise erforderlich:

- Der *Programmierstecker* muss kurz gedrückt werden. Die LED fängt für ca. 10 Sekunden an zu blinken.
- Während dieser Zeit muss eine beliebige Taste des anzulernenden Handsenders gedrückt werden.
Durch ein längeres Aufleuchten der LED wird die erfolgreiche Speicherung bestätigt.

Um einen weiteren Sender anzulernen, müssen diese beiden Schritte wiederholt werden.

Alle eingelernten Handsender verhalten sich nun im Normalbetrieb absolut identisch.

Ändern des Schaltverhaltens einzelner Ausgänge:

Im Grundzustand sind alle 4 Ausgänge auf **Tastfunktion** eingestellt. Das heißt, sie schalten solange durch, wie die entsprechende Taste eines der eingelernten Handsenders gedrückt wird.

Um einen Ausgang auf **Umschaltbetrieb** (jeder Tastendruck schaltet den Ausgang um) umzustellen, ist folgende Vorgehensweise erforderlich:

- Der *Programmierstecker* muss kurz gedrückt werden. Die LED fängt für ca. 10 Sekunden an zu blinken.
- Innerhalb dieser Zeit muss der *Stecker* erneut kurz gedrückt werden. Nun wechselt die LED auf ein Dauerleuchten für ca. weitere 10 Sekunden.
- Innerhalb dieser Zeit kann an einem bereits eingelernten Handsender eine Taste gedrückt werden.
Der korrespondierende Ausgang am Empfangsmodul wird damit auf Wechselfunktion umgestellt.
Dieser Vorgang wird durch ein dreimaliges, kurzes Aufblinken der LED bestätigt.

Um einen weiteren Ausgang umzustellen, müssen diese drei Schritte wiederholt werden.

Um einen Ausgang wieder auf Tastfunktion umzustellen, wird dieselbe Prozedur wiederholt. Dieser Vorgang wird durch ein zweimaliges kurzes Aufblinken der LED bestätigt.

Diese Einstellungen können nur von einem der bereits eingelernten Handsender vorgenommen werden!

Technische Daten

Funkfrequenz: 433,92 MHz
 Kodierung: HCS301 (Keeloq)

V-18330 Handsender RC4:

Abmessungen: 72 x 39 x 16mm
 Ersatzbatterie: V-01370 E23A 12V

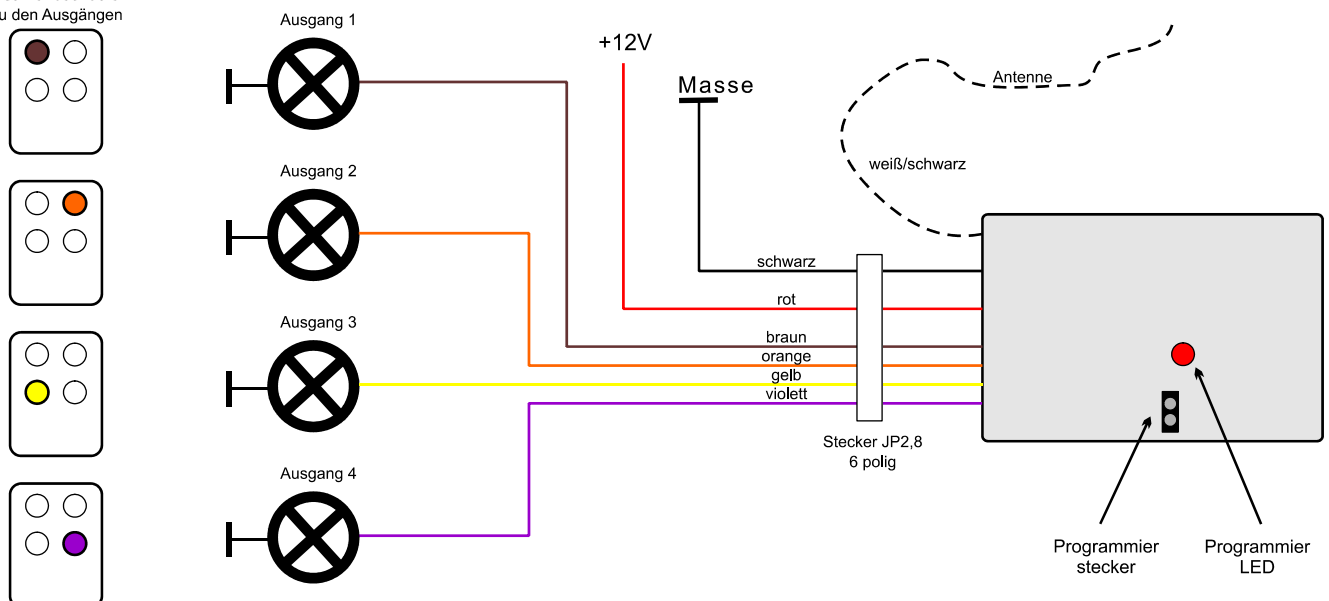
V-18460 Empfangsmodul RC4:

Betriebsspannung: 9 - 15V
 Ruhestrom: 4-7,5mA
 Belastbarkeit je Ausgang:
 Dauerbelastung: 4A (50 W)
 kurzzeitig: 7,5 A (90 W)
 Anzahl der Ausgänge: 4
 Größe L x B x H: 30 x 45 x 16mm (ohne Kabel und Stecker)

Anschlussplan

Beschreibung	Kabelfarbe	
+12 Volt (z.B. Pluspol Batterie, über Sicherung max. 20 A)	rot	
- Masse (z.B. Minuspol Batterie oder Rahmen)	schwarz	
Antenne (nichts anschließen)	weiß/schwarz	
Ausgang 1	braun	
Ausgang 2	orange	
Ausgang 3	gelb	
Ausgang 4	violett	

Tastenzuordnung
des Handsenders
zu den Ausgängen



Um Störungen des Geräts zu vermeiden, müssen unbedingt entstörte Zündkerzen und Zündkerzenstecker verwendet werden.

Entstörte Zündkerzen sind bei den meisten Herstellern (z.B. NGK, Bosch, Champion) an einem 'R' in der Bezeichnung zu erkennen.